

REGLAMENTO UCI DEL DEPORTE CICLISTA

TÍTULO 3.- PRUEBAS DE PISTA

(Versión a 13.11.09)

SUMARIO

Capítulo I ORGANIZACION

Capítulo II PRUEBAS DE PISTA

- 1 Generalidades
- 2 200 metros contra el reloj
- 3 Velocidad
- 4 Persecución Individual
- 5 Persecución por equipos
- 6 Kilómetro y 500 metros
- 7 Carrera a los puntos
- 8 Keirin
- 9 Velocidad por equipos
- 10 Madison
- 11 Scratch
- 12 Tándem
- 13 Medio Fondo
- 14 Carrera de eliminación
- 15 Prueba de 6 días
- 16 Omnium

Capítulo III CLASIFICACION INDIVIDUAL UCI - PISTA

Capítulo IV COPA DEL MUNDO UCI - PISTA

Capítulo V RECORDS DEL MUNDO

Capítulo VI EQUIPAMIENTO E INFRAESTRUCTURA

- 1 Bloques de salida
- 2 Motos para la práctica del medio fondo
- 3 Velomotor
- 4 Vestimenta de entrenadores de medio fondo
- 5 Vestimenta de entrenadores en velomotor
- 6 Velódromos

Capítulo VII EQUIPOS DE PISTA

- 1 Identidad
- 2 Estatuto jurídico y financiero
- 3 Registro en la UCI
- 4 Equipos y corredores
- 5 Contrato de trabajo
- 6 Fin del contrato
- 7 Disolución de un equipo de pista
- 8 Sanciones
- 9 Contrato – tipo UCI entre un corredor y un equipo de pista

Capítulo VIII CALENDARIO

Capítulo IX MASTERS

Anexo 1 Solicitud de homologación de récord del mundo

REGLAMENTO UCI DEL DEPORTE CICLISTA

TÍTULO 3.- PRUEBAS DE PISTA

CAPITULO I - ORGANIZACIÓN

Programa de la prueba

3.1.001 (N). El organizador debe establecer un programa para cada edición de su prueba.

3.1.002 (N). El programa debe recoger los detalles de organización, al menos:

- La mención de que la prueba se disputará bajo los reglamentos de la UCI.
- Si procede, el reglamento particular de la prueba.
- El programa y el horario de las pruebas.
- Una descripción de la pista (longitud, revestimiento, si está cubierta o no, etc.)
- El lugar de la permanente, del local del control médico y de la sala de prensa.
- El lugar y la hora del control de inscripciones y de la distribución de dorsales.
- El lugar y la hora de la reunión de los directores técnicos.
- El programa de las ceremonias protocolarias.
- Los premios.
- La composición del colegio de comisarios.
- Nombre, dirección y teléfono del director de organización.
- Especificación de que el baremo de sanciones de la UCI será el único aplicable.
- El reglamento antidopaje que será aplicado.

Secretaría

3.1.003 (N). El organizador debe prever, durante toda la duración de la prueba y en el velódromo, una secretaría permanente equipada, en la que debe haber en todo momento un responsable de la organización.

3.1.004 (N). La permanente deberá funcionar hasta la transmisión de los resultados a la UCI o, si los comisarios no hubieran terminado sus trabajos en aquel momento, hasta que los terminen.

3.1.005 La permanente debe contar al menos con una línea telefónica, un fax y una fotocopidora.

Resultados

3.1.006 (N). A partir del momento que los resultados de la competición son conocidos, el organizador debe transmitirlos por correo electrónico o por telefax a la UCI y a su federación nacional en un plazo de un día hábil, junto con la lista de corredores que hayan tomado la salida.

(Texto modificado el 13.06.08)

3.1.007 (N). La federación nacional del organizador comunicará a la UCI en el menor plazo posible toda modificación de los resultados comunicados por el organizador.

Seguridad

3.1.008 Sin perjuicio de las disposiciones legales y administrativas aplicables y del deber de prudencia de cada uno, el organizador debe procurar que la pista, el velódromo y todas las instalaciones estén en buen estado y no presenten peligro para la seguridad de los corredores.

En una prueba internacional, la UCI puede exigir la colocación de medidas o instalaciones suplementarias, sin que la ausencia de tal petición, no pueda comprometer su responsabilidad.

(Texto modificado el 26.08.04)

3.1.009 El número de corredores en una pista no debe en ningún caso exceder:

20 (15 equipos para la madison) en una pista de 200 m.

24 (18 equipos para la madison) en una pista de 250 m.

36 (20 equipos para la madison) en una pista de 333,33 m.

(Texto modificado el 01.01.03; 01.01.05)

3.1.010 En ningún caso, la UCI podrá responsabilizarse de los fallos ni de los accidentes que se produjesen.

(Texto modificado el 01.01.03)

CAPITULO II. PRUEBAS DE PISTA

§ 1 Generalidades

REGLAMENTO UCI DEL DEPORTE CICLISTA

Participación

3.2.001 Las competiciones en pista serán organizadas para las categorías tal como están definidas en el artículo 1.1.036.

Los corredores sub 23 pueden participar en las pruebas elite.

Los juniors de 18 años pueden participar en las pruebas de sub 23 y elite.

(Texto modificado a 25.09.07)

Comportamiento de los corredores

3.2.002 Los corredores deben abstenerse de toda entente y de toda maniobra o movimiento susceptible de falsear el desarrollo o el resultado de la carrera.

3.2.003 Si se enfrentan corredores que lleven la misma vestimenta, deberán llevar un signo que les distinga.

(Texto modificado el 01.01.02)

3.2.004 Salvo en caso de fuerza mayor, todo corredor clasificado para una repesca o para la siguiente fase de clasificación debe participar, bajo pena de descalificación.

3.2.005 Los corredores no pueden llevar ningún objeto sobre ellos o sobre sus bicicletas que pudiera caer a la pista. Tampoco pueden utilizar en la pista ningún apartado de música o sistema de comunicación por radio.

Además, todo dispositivo electrónico con fijación (por ejemplo: contador de velocidad o de potencia) debe ser enmascarado de modo que no sea consultable por los corredores.

(Texto modificado a 25.09.07; 19.06.09)

3.2.006 Un corredor no puede hacer detener la carrera a causa de una irregularidad de la que se crea víctima.

3.2.007 Salvo disposición contraria, todo corredor que haya caído o haya abandonado la pista para bajar de su bicicleta, puede hacerse ayudar para volver a subir. Deberá tomar nuevamente la salida en el punto en el que ha dejado la pista.

3.2.008 Los corredores no pueden ocupar la zona azul excepto si se hace de forma involuntaria.

(Texto modificado el 01.01.02)

Dorsales

3.2.009 (N). Los corredores deben llevar dos dorsales, salvo en las siguientes especialidades que llevarán uno sólo: kilómetro contra el reloj, 500 metros contra el reloj, persecución individual, persecución por equipo y velocidad por equipos.

(Texto modificado el 01.01.02)

Colegio de comisarios

3.2.010 La composición del colegio de los comisarios es la que se indica en el artículo 1.2.109

Juez-Árbitro

3.2.011 (N) El presidente del colegio de comisarios nombra a uno de sus miembros como juez árbitro. El presidente no puede ejercer esta función. La función del juez árbitro es obligatoria en las pruebas de velocidad, keirin, carrera a los puntos y madison.

3.2.012 El juez árbitro vigilará exclusivamente el comportamiento de los corredores en carrera y el respeto de las reglas de la carrera. En este aspecto él tomará, sólo e inmediatamente, las sanciones y cualquier otra decisión que se imponga en aplicación de la reglamentación. Puede hacerse asistir por otros comisarios u otra persona de su elección.

(Texto modificado el 04.07.03)

Advertencias - Expulsión de la prueba

3.2.013 Toda infracción no sancionada específicamente y todo comportamiento antideportivo será sancionado con advertencia, indicada por una bandera amarilla, o con expulsión de la prueba, indicada por una bandera roja, según la gravedad de la falta, sin perjuicio de la multa prevista en el artículo 12.1.007. El corredor recibe una sola advertencia antes de ser descalificado. Los comisarios indicarán al mismo tiempo el dorsal del corredor infractor en cada ocasión. La advertencia y la expulsión de la prueba sólo se aplican en una prueba en particular.

Sin un corredor es expulsado de la competición, esta expulsión implica igualmente una advertencia.

(Texto modificado el 26.08.04 y 10.06.05)

REGLAMENTO UCI DEL DEPORTE CICLISTA

3.2.014 En las pruebas donde la conformidad de las bicicletas con los artículos 1.3.006 a 1.3.020 son verificadas por medio de aparatos específicos, se autoriza a los Comisarios a controlar de nuevo las posiciones después de la carrera de manera aleatoria. Si la bicicleta o las posiciones se han modificado infringiendo este reglamento, el corredor será descalificado.

(Texto modificado 10.06.05)

Cronometraje

3.2.015 (N). Los tiempos serán tomados a la milésima de segundo cada vez que el tiempo determine el resultado.

Salida

3.2.016 La salida será dada por el juez de salida (starter), situado en el centro de la pelouse, por medio de un disparo de revólver. En los casos en que la salida se dé con un "bloque de salida", se procederá de la siguiente forma: los frenos del aparato serán liberados por el sistema electrónico que, simultáneamente, acciona el cronómetro. Un reloj colocado delante del corredor marcará la cuenta atrás, desde que la bicicleta está situada en el aparato, de los últimos 50 segundos antes de la salida.

3.2.017 Se rechazará la salida al corredor que la retrase por motivos no reconocidos por el starter.

Parada

3.2.018 El starter es el único juez que puede parar la carrera en caso de salida irregular.

3.2.019 La parada de carrera se determinará con un doble disparo de revolver, salvo en las siguientes disciplinas: Kilómetro y 500 metros.

(Texto modificado el 01.01.02)

3.2.020 (anulado el 04.07.03).

Accidente reconocido

3.2.021 Son considerados como accidentes reconocidos:

- Caída
- Pinchazo
- Rotura de una pieza esencial de la bicicleta

Todos los otros incidentes son considerados como accidentes no reconocidos.

(Texto modificado el 01.01.02)

§2 200 metros contra el reloj

Definición

3.2.022 La prueba de 200 metros contra el reloj, es una prueba contra el reloj, de salida lanzada desde la línea de los 200 metros, destinada a seleccionar y clasificar a los participantes para la prueba de velocidad.

(Texto modificado el 01.01.02).

Desarrollo de la prueba

3.2.023 Los corredores toman la salida según el orden determinado por los comisarios.

3.2.024 El corredor entra en pista en cuanto haya sido sobrepasado por el corredor precedente que ha puesto en marcha el cronómetro.

(Texto modificado el 01.01.02)

3.2.025 La distancia a recorrer, incluido el impulso y los 200 metros, queda fijada, según la longitud de la pista, de la siguiente forma:

- | | | |
|--------------------------------|-----|---------|
| - Pista de 250 metros o menos: | 3,5 | vueltas |
| - Pista de 285,714 metros: | 3 | vueltas |
| - Pista de 333,33 metros: | 2,5 | vueltas |
| - Pista de 400 metros o más: | 2 | vueltas |

3.2.026 (anulado el 1 de enero del 2002)

3.2.027 En caso de ex-aequo, los corredores serán desempatados mediante sorteo.

3.2.028 En caso de accidente, el corredor tomará una nueva salida. Únicamente será permitida una nueva salida.

(Texto modificado el 01.01.02; 01.01.04)

REGLAMENTO UCI DEL DEPORTE CICLISTA

§3 Velocidad

Definición

3.2.029 La prueba de velocidad es una carrera de 2 a 4 corredores, a 2 ó 3 vueltas.
(Texto modificado el 01.01.02; 04.07.03)

Organización de la competición

3.2.030 La competición se organiza según los cuadros del artículo 3.2.050.

3.2.031 La competición debe al menos incluir:

- Ocho corredores
- 200 metros contra el reloj, salida lanzada.
- ¼ de finales, directo.
- Una final para los puestos 5 a 8
- ½ finales, en tres mangas
- Finales 3º a 4º y 1º al 2º, en tres mangas.

(Artículo introducido 30.03.09)

3.2.032 En las competiciones de la copa del mundo, 16 corredores se clasificarán para el torneo de velocidad.

(Texto modificado el 26.08.04)

3.2.033 En los campeonatos del mundo 24 corredores participarán en el torneo de velocidad.

Previamente a la primera vuelta de la competición, será disputada una prueba calificativa “ 200 metros contra el reloj” para designar los 24 corredores más rápidos que accederán al torneo de velocidad y establecer la composición de las series.

Los 8 primeros clasificados del campeonato de velocidad del año anterior saldrán los últimos, en el orden inverso a su clasificación. Los otros partirán en un orden determinado por sorteo.

(Texto modificado el 10.01.02; 26.08.04 y 10.06.05)

3.2.034 (anulado el 1 de enero del 2002)

3.2.035 En las pistas de menos de 333,33 metros, las pruebas se disputan sobre 3 vueltas. En las pistas de 333,33 metros o más, las pruebas se disputan sobre 2 vueltas.

(Texto modificado el 01.01.03)

3.2.036 En caso de incomparecencia de un corredor en una manga a dos, su adversario deberá presentarse en la línea de salida para ser declarado vencedor, aunque no deberá cubrir la distancia.

3.2.037 La posición de salida se determina por sorteo. El corredor que tenga el número 1 debe partir en el interior de la pista.

En las pruebas a dos mangas, el otro corredor deberá tomar la posición por el interior de la `pista en la segunda manga.

En caso de un desempate se hará un nuevo sorteo.

(Texto modificado el 01.01.02)

Desarrollo de la prueba

3.2.038 La salida se da con un toque de silbato.

3.2.039 El corredor situado en el interior de la pista debe conducir hasta la línea de persecución de contra - meta, a menos que sea adelantado. Un máximo de dos surplaces están autorizados por carrera. La duración máxima del surplace es de 30 segundos, al final del cual el starter indicará al corredor en cabeza que continúe. Si llega el caso, el starter parará la carrera y el otro corredor será declarado vencedor de la manga. En una carrera a tres o cuatro, la carrera será inmediatamente reiniciada a dos o tres sin el corredor desclasificado.

(Texto modificado el 01.01.02; 01.01.04)

3.2.040 (anulado el 1 de enero del 2002)

3.2.041 Antes de la línea de los 200 últimos metros o del comienzo del sprint final, los corredores pueden tomar toda la anchura de la pista dejando, sin embargo, un espacio suficiente para el paso de su adversario y no haciendo maniobras que puedan ocasionar una colisión, una caída o una salida de pista.

3.2.042 Durante el sprint final, incluso si éste está lanzado antes de los últimos 200 metros, cada corredor debe conservar su línea hasta la llegada, al menos debe tener un largo de bicicleta de ventaja, sin realizar maniobras que impidan pasar a su adversario.

(Texto modificado el 01.01.02)

REGLAMENTO UCI DEL DEPORTE CICLISTA

3.2.043 Un corredor no puede atacar o adelantar por la izquierda a un adversario que se encuentre en el pasillo de sprinters.

Si el corredor de cabeza abandona el pasillo de sprinters y su adversario intenta pasar por la izquierda, no podrá volver a él hasta que tenga como mínimo una distancia mínima, a un largo de bicicleta de ventaja.

3.2.044 El corredor que adelante por la derecha a un adversario que se encuentre en el pasillo de los sprinters no podrá cerrarle u obligarle a disminuir bruscamente su velocidad.

3.2.045 El corredor que ha lanzado el sprint fuera del pasillo de los sprinters no puede entrar en él si está ocupado por su adversario, hasta que no haya un largo de bicicleta de ventaja.

(Texto modificado el 01.01.02)

3.2.046 El corredor de cabeza que descienda por debajo de la cuerda de medición será desclasificado salvo si lo hace de forma involuntaria y si en aquel momento el resultado puede ser considerado como adquirido.

3.2.047 Si en una carrera a tres o a cuatro, un corredor se comporta de manera irregular para favorecer a otro corredor será desclasificado. La carrera se volverá a disputar inmediatamente a dos o a tres.

(Texto modificado el 01.01.02)

Parada de carrera

3.2.048 La carrera solamente puede ser parada:

1) En caso de caída.

Si la caída es causada intencionadamente por un participante, éste será desclasificado o descalificado del torneo según la gravedad de la falta cometida y el otro corredor declarado vencedor. En las mangas a tres/ cuatro corredores, la prueba volverá a comenzar inmediatamente con dos/ tres corredores.

Si la caída es ocasionada por un participante que ruede demasiado lentamente en una curva o por cualquier otra falta no intencionada, la carrera deberá volver a empezar, y el corredor culpable deberá partir en el interior de la pista

Si la caída no es causada por la falta de un participante, los comisarios decidirán si se da una nueva salida con el mismo orden de los corredores o si las posiciones en el momento de la caída son consideradas como definitivamente adquiridas.

2) En caso de pinchazo

3) En caso de rotura de una pieza esencial de la bicicleta.

En estos tres casos, los comisarios decidirán si se da una nueva salida con el mismo orden de los corredores o si las posiciones en el momento del incidente son consideradas como definitivamente adquiridas.

4) En los siguientes casos:

4.a.) Si un corredor pierde el equilibrio, cae, toca a un adversario o a la balaustrada, la carrera comenzará de nuevo y el corredor en cuestión partirá en el interior de la pista

4.b.) Si el starter constata una infracción flagrante y para la carrera antes del toque de campana que indica el inicio de la última vuelta, los comisarios pueden relegar o descalificar al corredor autor de la infracción. El otro corredor será declarado vencedor o si se trata de una prueba a tres / cuatro, la prueba recomenzará con dos / tres corredores.

(Texto modificado el 01.01.02)

3.2.049 Si el autor de la infracción no es descalificado o desclasificado, la carrera deberá recomenzar y este corredor deberá partir en el interior de la pista.

(Texto modificado el 01.01.02)

3.2.050 Cuadro de competiciones de velocidad.

REGLAMENTO UCI DEL DEPORTE CICLISTA

COPA DEL MUNDO

PARTICIPANTES	FORMULA	PRUEBA	COMPOSICIÓN	1º	Otros
16	1/8 de final 8x2 → 1=8	1	N1-N16	1A1	Hacia el torneo "B"
		2	N2-N15	2A1	
		3	N3-N14	3A1	
		4	N4-N13	4A1	
		5	N5-N12	5A1	
		6	N6-N11	6A1	
		7	N7-N10	7A1	
		8	N8-N9	8A1	
8	¼ de final 4x2 → 1=4 (en dos mangas, 3 si es necesario)	1	1A1-8A1	1B	Para los plazas 5 a 8
		2	2A1-7A1	2B	
		3	3A1-6A1	3B	
		4	4A1-5A1	4B	
4	½ de final 2x2 → 1=2 (en 2 mangas, 3 si es necesario)	1	1B-4B	1C1	1C2
		2	2B-3B	2C1	2C2
4	Finales 2x2 → 1 = 2 (en 2 mangas, 3 si es necesario)	1	1C1-2C1	1º Oro	2º Plata
		2	1C2-2C2	3ª Bronce	4º

TORNEO "B"

PARTICIPANTES	FÓRMULA	PRUEBA	COMPOSICIÓN	1º	Otros
8	¼ de final 4x2 → 1 = 4	1	1A2-8A2	1D1	Clasificados plazas 13 a 16 según 200 m. contra el reloj
		2	2A2-7A2	2D1	
		3	3A2-6A2	3D1	
		4	4A2-5A2	4D1	
4	½ de final 2x2 → 1 = 2	1	1D1-4D1	1E1	1E2
		2	2D1-3D1	2E1	2E2
4	Finales 2x2 → 1 = 2	1	1E1-2E1	9º	10º
		2	1E2-2E2	11º	12º

REGLAMENTO UCI DEL DEPORTE CICLISTA

CAMPEONATOS DEL MUNDO

PARTICIPANTES	FORMULA	PRUEBA	COMPOSICIÓN	1º	Otros
24	1/16 de final 12x2 → 1=12	1	N1-N24	1A	Clasificados según las calificaciones de 200 m. contra el reloj
		2	N2-N123	2A	
		3	N3-N122	3A	
		4	N4-N21	4A	
		5	N5-N20	5A	
		6	N6-N19	6A	
		7	N7-N18	7A	
		8	N8-N17	8A	
		9	N9-N16	9A	
		10	N10-N15	10A	
		11	N11-N14	11A	
		12	N12-N13	12A	
12	1/8 de final 6x2 → 1=6	1	1A-12A	1B1	1B2
		2	2A-11A	2B1	2B2
		3	3A-10A	3B1	3B2
		4	4A-9A	4B1	4B2
		5	5A-8A	5B1	5B2
		6	6A-7A	6B1	6B2
6	Repesca 2x3 → 1=2	1	1B2-4B2-6B2	1C	Clasificados según 200 m. contra el reloj
		2	2B2-3B2-5B2	2C	
8	¼ Finales 4x2 → 1 = 4 (en 2 mangas, 3 si es necesario)	1	1B1-2C	1D	Para las plazas 5 a 8
		2	2B1-1C	2D	
		3	3B1-6B1	3D	
		4	4B1-5B1	4D	
4	½ finales 2x2 → 1 = 2 (en 2 mangas, 3 si es necesario)	1	ID-4D	IE1	IE2
		2	2D-3D	2E1	2E2
4	Finales 2x2 → 1 = 2 (en 2 mangas, 3 si es necesario)	1	IE1-2E1	1º (oro)	2º (plata)
		2	1E2-2E2	3º (bronce)	4º

(Texto modificado el 26.08.04 y 10.06.05)

REGLAMENTO UCI DEL DEPORTE CICLISTA

JUEGOS OLÍMPICOS

PARTICIPANTES	FORMULA	PRUEBA	COMPOSICIÓN	1º	Otros
18	1/16 de final 9x2 → 1=9	1	N1-N18	1A1	1A2
		2	N2-N17	2A1	2A2
		3	N3-N16	3A1	3A2
		4	N4-N15	4A1	4A2
		5	N5-N14	5A1	5A2
		6	N6-N13	6A1	6A2
		7	N7-N12	7A1	7A2
		8	N8-N11	8A1	8A2
		9	N9-N10	9A1	9A2
	Repescas 3x3 → 3= 3	1	1A2-6A2-9A2	1B	Clasificados según los 200 m CR
		2	2A2-5A2-7A2	2B	
		3	3A2-4A2-8A2	3B	
12	1/8 Finales 6x2 → 1 =6	1	1A1-3B	1C1	1C2
		2	2A1-2B	2C1	2C2
		3	3A1-1B	3C1	3C2
		4	4A1-9A1	4C1	4C2
		5	5A1-8A1	5C1	5C2
		6	6A1-7A1	6C1	6C2
	Repescas 2x3 → 1=2	1	1C2-4C2-6C2	1D	Para los plazas 9 al 12
		2	2C2-3C2-5C2	2D	
8	¼ Finales 4x2 → 1 = 4 (en 2 mangas)	1	1C1-2D	1F	Para las plazas 5 a 8
		2	2C1-1D	2F	
		3	3C1-6C1	3F	
		4	4C1-5C1	4F	
4	½ finales 2x2 → 1 = 2 (en 2 mangas, 3 si es necesario)	1	1F-4F	1G1	1G2
		2	2F-3F	2G1	2G2
4	Finales 2x2 → 1 = 2 (en 2 mangas, 3 si es necesario)	1	1G1-2G1	1º (oro)	2º (plata)
		2	1G2-2G2	3º (bronce)	4º

§ 4 Persecución individual

Definición

3.2.051 Dos corredores se enfrentan sobre una distancia determinada. Toman la salida en dos puntos opuestos de la pista. Será declarado vencedor el corredor que alcance al otro corredor o al corredor que registre el mejor tiempo.

(Texto modificado el 01.01.02)

Organización de la competición

3.2.052 Las pruebas se disputan sobre las distancias:

- 4 Km. para los hombres.
- 3 Km. para las mujeres.
- 3 Km. para los hombres juniors.
- 2 Km. para las mujeres juniors.

3.2.053 La competición es organizada en 2 fases:

REGLAMENTO UCI DEL DEPORTE CICLISTA

1) Las series de calificación que designarán los 4 mejores corredores en base a los tiempos realizados.

2) Las finales.

Los corredores que hayan realizado los dos mejores tiempos disputarán la final para la primera y segunda plaza, los otros dos la final para la tercera y cuarta plaza.

(Texto modificado el 26.08.04)

3.2.054 En los juegos olímpicos, se organizan tres fases de competición_

1) Las series clasificatorias que designarán a los 8 mejores corredores en base al tiempo realizado.

2) La primera vuelta de competición. Los 8 mejores corredores serán adversarios del modo siguiente:

El corredor que haya obtenido el 4º mejor tiempo contra el que haya obtenido el 5º mejor tiempo.

El corredor que haya obtenido el 3º mejor tiempo contra el que haya obtenido el 6º mejor tiempo

El corredor que haya obtenido el 2º mejor tiempo contra el que haya obtenido el 7º mejor tiempo

El corredor que haya obtenido el 1º tiempo contra el que haya obtenido el 8º mejor tiempo

3) Las finales:

Los 4 vencedores de la primera vuelta de competición disputarán los finales. Los corredores que hayan realizado los dos mejores tiempos disputarán la final para la primera y segunda plaza, los otros dos de la final para la tercera y cuarta plaza.

Los corredores batidos en la primera vuelta de competición son clasificados del quinto al octavo puesto según el tiempo realizado en esta fase de la competición. Si un corredor es alcanzado, será clasificado en el último puesto; si varios corredores son alcanzados, serán clasificados en los últimos puestos según la distancia que hayan recorrido antes de ser alcanzados.

(Artículo introducido a 26.06.07)

3.2.055 Para las series clasificatorias los comisarios enfrentarán a dos corredores supuestamente de igual valor, evitando enfrentar los dos supuestamente mejores.

3.2.056 En las series calificativas únicamente se tendrán en cuenta los tiempos.

Si un corredor es alcanzado, debe terminar la distancia para registrar su tiempo.

Un corredor doblado no puede tomar la estela de su adversario, ni pasarle, bajo pena de descalificación.

3.2.057 Si con ocasión de una carrera que enfrenta a dos de los cuatro mejores corredores (finales) un corredor alcanza al otro, la carrera se termina en ese momento.

3.2.058 Se considera a un corredor como doblado en el momento en el que el pedalier de la bicicleta de su adversario llega a la altura del pedalier de la suya.

3.2.059 En caso de que un corredor se retire en la primera vuelta no habrá ninguna sustitución. El corredor retirado será clasificado en el octavo puesto.

Si varios corredores se retiran, serán clasificados, a partir del octavo puesto, en orden decreciente según el tiempo realizado en las series clasificatorias. El corredor que se presente a la salida deberá correr únicamente para establecer un tiempo que permita la composición de las finales.

(Artículo introducido a 26.06.07)

3.2.060 Si un corredor no se presenta en la final su adversario será declarado vencedor.

El corredor ausente en la final para la 1ª y 2ª plaza será clasificado segundo. El ausente en la final para la 3ª y 4ª plaza será clasificado cuarto. Si la imposibilidad de correr no es reconocida el corredor que no se presente será descalificado y su plaza quedará vacante.

3.2.061 En caso de igualdad, el corredor que ha realizado el mejor tiempo en la última vuelta será declarado vencedor.

(Texto modificado el 13.06.08)

Instalaciones

3.2.062 La banda azul se dejará impracticable en los virajes por medio de bandas de goma-espuma (de materia sintética) de una longitud de 50 cm. colocadas cada 5 metros.

3.2.063 En la salida, los dos corredores se situarán en dos puntos diametralmente opuestos de la pista.

3.2.064 El punto de salida situado frente a la tribuna principal será marcado con un disco rojo. El punto de salida situado en el lado opuesto, con uno verde.

3.2.065 (N). En cada punto de llegada se instalará un dispositivo que registre el tiempo de cada corredor y que accionando una luz verde y una luz roja indique el momento de paso del corredor respectivo.

3.2.066 Un cuenta vueltas y una campana se instalarán en la línea de llegada de cada corredor.

REGLAMENTO UCI DEL DEPORTE CICLISTA

3.2.067 (N). El orden de paso, el número de vueltas cumplidas, el tiempo de cada corredor así como la diferencia de tiempos entre ambos en cada media vuelta, y el tiempo final de cada corredor aparecerán sobre el marcador electrónico.

3.2.068 En las pistas cuyas dimensiones no permitan un número completo de vueltas completas que corresponda al kilometraje, el último kilómetro recorrido será indicado por un banderín rojo para el corredor que haya salido del disco rojo, y por un banderín verde, para el que haya salido del disco verde. El último kilómetro será indicado por medio de dos banderines rojos y dos verdes, respectivamente. En las competiciones de mujeres juniors, será indicado el último medio kilómetro. (Texto modificado 20.09.05)

3.2.069 (N). En la salida, cada corredor será sujetado por un bloque de salida.

Desarrollo de las pruebas

3.2.070 La salida se toma en el interior de la pista.

(Texto modificado el 01.01.02)

3.2.071 Punto de salida de los corredores:

a) para las series calificativas, los comisarios determinarán el punto de salida de cada corredor.

b) en la primera vuelta de competición, el corredor que haya realizado el mejor tiempo en serie clasificatoria llegará delante de la tribuna principal.

c) en la final, el corredor que haya realizado en la fase de competición anterior el mejor tiempo en la serie calificativa llegará delante de la tribuna principal.

(Texto modificado el 01.01.02; 26.08.04; 26.06.07)

3.2.072 El starter detendrá la prueba por medio de un doble disparo de revólver en el caso de una salida irregular. La carrera volverá a comenzar inmediatamente.

Un corredor que provoque dos falsas salidas en las series clasificatorias es eliminado.

Un corredor que provoque dos falsas salidas en los finales, pierde su final.

(Texto modificado 20.09.05)

3.2.073 Un disparo de revólver indicará el final de la carrera en el momento en que cada corredor pase su línea de llegada, con la distancia terminada o, en las carreras indicadas en el art. 3.2.057, en el momento en que un corredor alcance al otro.

Accidentes

3.2.074 Series clasificatorias

En la primera media vuelta, en caso de accidente, la carrera será parada y recomenzada inmediatamente.

Después de la primera media vuelta, la carrera no será parada. Un corredor víctima de un accidente será autorizado a efectuar una nueva tentativa al final de las series calificativas (sólo contra el reloj o contra otro corredor que se encuentre en la misma situación).

Un corredor no puede beneficiarse nada más que de dos salidas.

(Texto modificado el 01.01.02; 01.01.04)

3.2.075 Primera vuelta de competición y finales:

En caso de accidente en la primera media vuelta, la carrera se parará. Recomenzará inmediatamente por los 2 corredores.

Primera vuelta de competición:

Después de la primera media vuelta la carrera no puede ser parada. Un corredor víctima de un accidente reconocido o no tendrá la posibilidad de tomar de nuevo la salida solo en contra el reloj al final de la primera vuelta de competición.- Su adversario continuará para registrar su tiempo.

Los corredores eliminados en la primera vuelta de competición son clasificados en función de los tiempos realizados.

Finales:

Si un accidente tiene lugar antes del último kilómetros (500 metros para las mujeres juniors) la carrera será interrumpida y los corredores partirán de nuevo sobre su posición en un plazo de 5 minutos como máximo.

- El corredor de cabeza sobre la línea de su último paso de media vuelta.
- El otro corredor saldrá retrasado de la línea opuesta, en una distancia calculada por el colegio de comisarios, en base de su retraso al paso de la última media vuelta.
- Los corredores recorrerán la distancia restante, del total de la distancia, en el momento del último paso de media vuelta antes del accidente.

El tiempo final será el obtenido por la suma de los tiempos parciales.

REGLAMENTO UCI DEL DEPORTE CICLISTA

En el último kilómetro (500 metros para las mujeres juniors):

Si el corredor de cabeza se accidenta, el resultado será reconocido y será declarado vencedor. La velocidad media realizada al paso de la última media vuelta permitirá calcular el tiempo que se le atribuya.

(Texto modificado el 01.01.02; 01.01.04; 26.08.04; 26.06.07)

3.2.076 En cada manga, incluso en la final, sólo una nueva salida será permitida a continuación de un accidente.

(Texto modificado el 01.01.02)

3.2.076 bis (anulado el 1 de enero del 2002)

§ 5 Persecución por equipos

Definición

3.2.077 La persecución por equipos es una prueba enfrentando a dos equipos que toman la salida en dos puntos opuestos de la pista. Será declarado vencedor el equipo que alcance al otro equipo o el que registre mejor tiempo.

La prueba para hombres se desarrolla en cuatro kilómetros con equipos de cuatro corredores.

La prueba para mujeres se desarrolla en tres kilómetros con equipos de tres corredoras.

(Texto modificado el 01.01.02; 26.06.07)

Organización de la competición

3.2.078 Salvo las particularidades contenidas en el presente apartado, incluso implícitamente, las reglas de la persecución individual se aplican igualmente a la persecución por equipos.

3.2.079 Los equipos estarán compuestos por corredores inscritos para esta prueba. La composición del equipo puede variar de una manga a otra.

Los directores técnicos deben avisar a los comisarios de cualquier cambio al menos una hora antes de cada salida.

(Texto modificado el 01.01.02)

3.2.080 El tercer corredor de cada equipo determina el tiempo y la clasificación del equipo. El registro del tiempo se hará sobre la rueda delantera del tercer corredor de cada equipo.

(Texto modificado el 01.01.02; 01.01.03)

3.2.081 Se considera que un equipo es alcanzado cuando el equipo adversario (al menos tres corredores ruedan juntos) llega a una distancia igual o inferior a un metro.

3.2.082 Se organizarán series clasificativas para buscar los 4 mejores equipos, 8 en los Juegos Olímpicos.

(Texto modificado el 01.01.02; 26.08.04; 26.06.07)

3.2.083 En las pistas de menos de 400 metros, cada equipo correrá solo contra el reloj. En las demás pistas, los comisarios enfrentarán cada vez a dos equipos de supuestamente igual valor, evitando enfrentar a los dos supuestamente mejores.

3.2.084 (anulado el 1 de enero de 2002)

3.2.085 La competición es organizada en dos fases:

- 1) Las pruebas clasificatorias que designarán los 4 mejores equipos en base al tiempo realizado;
- 2) Las finales.

Los equipos que hayan realizado los dos mejores tiempos disputarán la final para el primer y segundo puesto, los otros dos de la final para el tercero y cuarto puesto.

En los juegos olímpicos, los 8 equipos que hayan realizado los mejores tiempos en las series clasificatorias son enfrentados en la primera vuelta de competición de la forma siguiente:

El corredor que haya obtenido el 4º mejor tiempo contra el que haya obtenido el 5º mejor tiempo.

El corredor que haya obtenido el 3º mejor tiempo contra el que haya obtenido el 6º mejor tiempo.

El corredor que haya obtenido el 2º mejor tiempo contra el que haya obtenido el 7º mejor tiempo.

El corredor que haya obtenido el primer tiempo contra el que haya obtenido el 8º mejor tiempo.

Los cuatro equipos ganadores de la primera vuelta disputarán las finales. Los equipos que hayan realizado los dos mejores tiempos disputan la final para la primera y segunda plaza, los otros dos de la final para la tercera y cuarta plaza.

Los equipos batidos en la primera vuelta de competición son clasificados del 5º al 8º puesto según los tiempos realizaos. Si un equipo es alcanzado, será clasificado en la 8ª plaza. Si varios equipos son alcanzados, serán clasificados en los últimos puestos según la distancia que ellos hayan recorrido

REGLAMENTO UCI DEL DEPORTE CICLISTA

antes de ser alcanzados, la distancia considerada será la recorrida hasta el paso del equipo en la última media vuelta antes de la señal lanzada por los comisarios.

(Texto modificado el 01.01.02; 26.08.04; 26.06.07)

3.2.086 Si durante las finales un equipo es alcanzado por el otro, la carrera termina y el equipo que alcanza es declarado vencedor.

3.2.087 En caso de retirada de un equipo en la primera vuelta de la competición, no habrá ninguna sustitución.

Si varios equipos se retiran, serán clasificados, a partir del 8º puesto, en el orden decreciente según su tiempo realizado en las series clasificatorias. El equipo presentado en la salida deberá correr sólo para establecer un tiempo que permita la composición de las finales.

(Artículo introducido el 26.06.07)

3.2.088 Si un equipo no comparece en las finales, su adversario será declarado vencedor.

El equipo ausente en la final para la 1ª y 2ª plaza será clasificado segundo, el ausente para la 3ª y 4ª plaza será clasificado cuarto. Si la imposibilidad de correr no ha sido reconocida, el equipo ausente, será descalificado y su plaza quedará vacante.

3.2.089 Los casos de incomparecencia e igualdad de tiempos, se resolverán según el reglamento de la persecución individual.

Si se da el caso de que hay que clasificar en el mismo tiempo equipos que se encuentran en varios de los siguientes casos, la clasificación se hará como se indica, en orden decreciente a partir de la octava plaza:

- Los equipos que han sido declarados no presentados (artículo 3.2.087), después
- Los equipos que hayan provocado dos falsas salidas (artículo 3.2.095), después
- Los equipos desclasificados por empujarse (artículo 3.2.096), después
- Los equipos incompletos después de un accidente (artículo 3.2.100), después
- Los equipos alcanzados (artículo 3.2.085).

(Texto modificado el 01.01.02)

Instalaciones

3.2.090 (N) Una banda de cronometraje electrónico será instalada sobre las líneas de persecución para permitir juzgar la llegada sobre la rueda delantera del tercer corredor de cada equipo.

(Texto modificado el 01.01.02)

3.2.091 La toma de tiempos y el registro de los pasos a cada media vuelta se harán sobre la rueda delantera del primer corredor.

Desarrollo de las pruebas

3.2.092 Los corredores de cada equipo se colocarán, bien uno al lado del otro sobre la línea de salida, bien en diagonal formando un ángulo de 45º con la línea de salida. La distancia entre cada corredor debe ser de un metro.

3.2.093 (N) El corredor colocado en la cuerda será sujetado por un bloque de salida. Este corredor debe mantener obligatoriamente la cabeza hasta el primer relevo.

(Texto modificado el 01.01.02)

3.2.094 El starter detendrá la carrera por salida no válida mediante un doble disparo de revólver, por ejemplo si uno de los corredores se anticipa en la salida o si el corredor situado en el interior de la pista no ha tomado la cabeza.

(Texto modificado el 01.01.02)

3.2.095 El equipo que provoque dos falsas salidas en las series de clasificación será eliminado.

El equipo que provoque dos falsas salidas en la primera vuelta de competición será relegado al 8º puesto.

El equipo que provoque dos falsas salidas en las finales, pierde su final.

(Texto modificado el 01.01.02; 26.08.04; 26.06.07)

3.2.096 El empujón entre compañeros está absolutamente prohibido bajo pena de descalificación del equipo en las series calificativas y de desclasificación en la primera vuelta de competición.

En las finales, el equipo en cuestión pierde su final.

(Texto modificado el 01.01.02; 26.08.04; 26.06.07)

3.2.097 Cuando los comisarios constaten que un equipo está a punto de ser alcanzado deberán, con el fin de evitar cualquier colisión con el otro equipo o de entorpecer su progresión, señalar a este último con la ayuda de un banderín rojo, que no debe hacer más relevos y que debe mantenerse en la cuerda hasta que el equipo oponente no le haya sobrepasado.

REGLAMENTO UCI DEL DEPORTE CICLISTA

Toda desobediencia a esta consigna entraña la descalificación inmediata del equipo.

(Texto modificado el 01.01.02)

3.2.098 La carrera terminará bien en el momento en que el tercer corredor de cada equipo pase su línea de llegada final, con la distancia terminada, o bien, en las finales, en el momento en que un equipo (al menos tres corredores corriendo juntos), alcance al otro equipo.

(Texto modificado el 01.01.02)

Accidentes

3.2.099 En las series calificativas:

Durante la primera media vuelta, si un equipo es víctima de un accidente la carrera recomenzará inmediatamente.

Hombres:

Si se produce un accidente después de la primera media vuelta y que solamente se accidenta un corredor, el equipo puede o continuar con 3 corredores, o pararse. Si el equipo decide pararse, deberá hacerlo en la vuelta en la que el accidente se ha producido bajo pena de descalificación. Si es posible el otro equipo debe continuar la carrera.

Mujeres:

Si se produce un accidente después de la primera media vuelta, el equipo debe pararse en la vuelta donde el accidente ha tenido lugar bajo pena de descalificación. Si ello es posible el otro equipo debe continuar la carrera.

Hombres y mujeres:

El equipo que se haya parado después de un accidente tomará una nueva salida al final de las series clasificatorias, si llega el caso con otro equipo que se encuentre en el mismo caso.

Si un equipo es víctima de un accidente en su nueva tentativa, debe continuar con 3 corredores, bajo pena de descalificación.

En cada manga, incluso en la final, una sola nueva salida será permitida a continuación de un accidente.

(Texto modificado el 01.01.02, 01.02.03; 01.01.04; 26.08.04; 26.06.07)

3.2.100 En la primera vuelta de competición y finales:

En caso de accidente producido en la primera media vuelta, la carrera será parada y recomenzada. Si el equipo es víctima de otro accidente en su nueva tentativa, será eliminado.

Después de la primera media vuelta ningún accidente será tomado en consideración. La carrera continúa si el equipo accidentado guarda tres corredores en carrera.

Si llega el caso el equipo debe pararse, Además, será:

- Clasificado el último en la primera vuelta de competición.
- Considerado batido en las finales

En cada manga, incluso en la final, 1 sola nueva salida será permitida, después de un accidente.

(Texto modificado el 01.01.02; 26.08.04, 26.06.07)

§6 Kilómetro y 500 metros

Definición

3.2.101 Las pruebas denominadas "kilómetro" y "500 metros" son pruebas contra el reloj, individuales, de salida parada.

3.2.102 En la Copa del mundo y en los Campeonatos del mundo la prueba se disputa sobre 1.000 metros para los hombres y 500 metros para las mujeres.

Organización de la competición

3.2.103 En los campeonatos del mundo, cada participante efectúa su intento estando solo en la pista.

3.2.104 El orden de salida es establecido por los comisarios.

3.2.105 En los campeonatos del mundo, los 10 primeros corredores del campeonato del mundo del año precedente partirán en último lugar en el orden inverso a su clasificación. El orden de salida de los demás corredores se determina por sorteo.

3.2.106 Las pruebas se corren en final directa.

3.2.107 En caso de igualdad entre los tres mejores tiempos, se entrega una medalla idéntica a cada corredor implicado.

3.2.108 Todos los competidores deben efectuar su tentativa en el transcurso de la misma sesión. Si la prueba no puede terminarse, por ejemplo, a causa de las condiciones atmosféricas, todos ellos

REGLAMENTO UCI DEL DEPORTE CICLISTA

deberán volver a correr en una sesión posterior, y no se tendrán en cuenta los tiempos realizados con anterioridad.

Desarrollo de la prueba

3.2.109 La banda azul se dejará impracticable en los virajes con bandas de goma-espuma (de materia sintética) de una longitud de 50 cm. dispuestas cada 5 metros.

3.2.110 (N). En la salida, cada corredor es sujetado por un bloque de salida.

3.2.111 La salida se da en la cuerda.

3.2.112 En caso de falsa salida el corredor tomará una nueva salida inmediatamente.

En caso de accidente, el corredor tomará una nueva salida tras un descanso de, aproximadamente 15 minutos.

Un corredor no podrá realizar en total más de dos salidas.

(Texto modificado el 01.01.02; 01.01.04)

3.2.113 (anulado el 1 de enero del 2002).

§7 Carrera a los puntos

Definición

3.2.114 La carrera a los puntos es una especialidad en la cual, la clasificación final se establece por los puntos ganados y acumulados por los corredores en los sprints y por vuelta ganada.

(Texto modificado el 01.01.02; 01.01.03)

Organización de la competición

3.2.115 Según el número de corredores inscritos para la especialidad, los comisarios formarán eventualmente series de clasificación y determinarán el número de corredores mejor clasificados en cada serie que participarán en la final.

3.2.116 En las pistas de 250 metros o menores los sprints intermedios se disputarán cada 10 vueltas. La prueba se correrá siempre sobre un múltiplo de diez vueltas. En las otras pistas los sprints intermedios se disputarán después de cada número de vueltas equivalentes a la distancia más cercana a los kilómetros. Es decir:

- Cada siete vueltas en las pistas de 285,714 m.
- Cada seis vueltas en las pistas de 333,33 m.
- Cada cinco vueltas en las pistas de 400 m.

3.2.117 La competición debe desarrollarse en las distancias, número de vueltas y número de sprints según se describe en el cuadro siguiente:

Longitud de la pista en metros	HOMBRES				FEMINAS				HOMBRES JUNIORS		FEMINAS JUNIORS	
	Clasificación		Final		Clasificación		Final		Final		Final	
	15 km.		30 km.		10 km		20 km		25 km		15 km	
	Vuel tas	Sprint	Vuel tas	Sprint	Vuel tas	Sprint	Vuel tas	Sprint	Vuel tas	Sprint	Vuel tas	Sprint
250	60	6	120	12	40	4	80	8	60	6	40	4
Longitud de la pista en metros	HOMBRES				FEMINAS				HOMBRES JUNIORS		FEMINAS JUNIORS	
	Clasificación		Final		Clasificación		Final		Final		Final	
	16 km		30 km		10 km		20 km		16 km		10 km	
	Vuel tas	Sprint	Vuel tas	Sprint	Vuel tas	Sprint	Vuel tas	Sprint	Vuel tas	Sprint	Vuel tas	Sprint
285,714	56	8	105	15	35	5	70	10	56	8	35	5
333,33	48	8	90	15	30	5	60	10	48	8	30	5
400	40	8	75	15	25	5	50	10	40	8	25	5

En los campeonatos del mundo, las distancias, número de vueltas y número de sprints (incluido el sprint final), serán los siguientes:

REGLAMENTO UCI DEL DEPORTE CICLISTA

Longitud de la pista en metros	HOMBRES		FEMINAS		HOMBRES JUNIORS				FEMINAS JUNIORS			
	Final		Final		Clasificación		Final		Clasificación		Final	
	40 km		25 km		15 km		25 km		10 km		20 km	
	Vuelta s	Spr int	Vuelta s	Spr int	Vuelta s	Spr int	Vuelta s	Spr int	Vuelta s	Spr int	Vuelta s	Spr int
250	160	16	100	10	60	6	100	10	40	4	80	8
Longitud de la pista en metros	HOMBRES		FEMINAS		HOMBRES JUNIORS				FEMINAS JUNIORS			
	Final		Final		Clasificación		Final		Clasificación		Final	
	40 km		24 km		16 km		24 km		10 km		20 km	
	Vuelta s	Spr int	Vuelta s	Spr int	Vuelta s	Spr int	Vuelta s	Spr int	Vuelta s	Spr int	Vuelta s	Spr int
285,714	140	20	84	12	56	8	84	12	35	5	70	10
333,33	120	20	72	12	48	8	72	12	30	5	60	10
400	100	20	60	12	40	8	60	12	25	5	50	10

(Texto modificado el 01.01.02; 01.01.03; 30.03.09)

3.2.118 Se atribuyen 5 puntos al primer corredor de cada sprint intermedio, 3 puntos al segundo, 2 puntos al tercero y 1 punto al cuarto.

Un corredor que gana una vuelta sobre el pelotón principal obtiene 20 puntos.

Un corredor que pierda una vuelta sobre el pelotón principal pierde 20 puntos.

(Texto modificado el 01.01.02; 01.01.03)

3.2.119 En caso de igualdad a puntos, será tenido en cuenta la plaza del sprint final.

(Texto modificado el 01.01.02; 01.01.04)

Desarrollo de la prueba

3.2.120 Antes de la salida, la mitad de los corredores se sitúan junto a la balastrada y la otra mitad, en fila india en el pasillo de sprinters.

3.2.121 La salida se da lanzada después de una vuelta neutralizada.

3.2.122 Los sprints se desarrollan según las reglas de las pruebas de velocidad.

3.2.123 Se considera que un corredor ha ganado vuelta y obtenido 20 puntos, cuando alcanza al último corredor del pelotón principal.

(Texto modificado el 01.01.02; 01.01.03; 01.02.03)

3.2.124 Un corredor descolgado del pelotón y doblado no puede conducir el grupo bajo pena de expulsión de carrera.

3.2.125 Si en una vuelta que cuenta para la clasificación, uno o varios corredores alcanzan el pelotón principal, estos corredores se beneficiarán de una vuelta ganada, por tanto, 20 puntos. Los puntos del sprint serán atribuidos a los corredores escapados a continuación o a los de la cabeza del pelotón.

(Texto modificado el 01.01.02; 01.01.03).

3.2.126 Los corredores descolgados del pelotón y alcanzados por uno o varios corredores a punto de ganar vuelta no pueden conducir a estos últimos bajo pena de expulsión de carrera.

(Texto modificado el 01.01.03)

3.2.127 Los corredores que cuenten con una o varias vueltas de retraso podrán ser eliminados por el colegio de comisarios.

(Texto modificado el 01.01.02)

3.2.128 En caso de acuerdo entre corredores, el (N) juez árbitro puede expulsar de carrera a los corredores implicados, eventualmente después de ser advertido.

3.2.129 En caso de accidente reconocido, el corredor tiene derecho a una neutralización durante el número de vueltas lo más aproximado a una distancia de 1.300 metros. Cuando vuelva a la pista debe ocupar la posición que tenía antes del accidente.

3.2.130 Los corredores neutralizados no podrán remontar en pista en el último kilómetro.

(Texto modificado 20.09.05)

3.2.131 En caso de caída de más de la mitad de los corredores, la carrera se detendrá y los comisarios establecerán la duración de la interrupción. La nueva salida se dará a partir de las posiciones en el momento de la caída.

REGLAMENTO UCI DEL DEPORTE CICLISTA

3.2.132 El corredor víctima de un accidente reconocido en las cinco últimas vueltas no volverá a la pista, pero figurará, sin embargo, en la clasificación final en función de las vueltas ganadas o perdidas y de los puntos conseguidos antes de su accidente.

Los demás corredores que no terminen la carrera serán excluidos de la clasificación final.

3.2.133 Si la pista llega a quedarse impracticable, por cualquier razón, los comisarios tomarán las siguientes decisiones:

DISTANCIA	DECISIONES		
	Volver a correr la prueba completamente el mismo día	Reanudar la prueba con los puntos y vueltas adquiridos	Resultados adquiridos
	Parada antes de:	Parada entre:	Parada después de:
10 km.	8 km	-----	8 km
15/16 km.	10 km	-----	10 km
20 km.	10 km	10 - 15 km	15 km
24/25 km.	10 km	10 - 20 km	20 km
30 km	15 km	15 - 25 km	25 km
40 km	15 km	15 - 30 km	30 km

(Texto modificado el 01.01.02; 01.01.03)

§ 8 Keirin

Definición

3.2.134 Los corredores se enfrentan en un sprint después de haber completado un cierto número de vueltas tras un velomotor (conductor) que abandonará la pista 600/700 metros antes del final.

(Texto modificado el 01.01.02)

Organización de la competición.

3.2.135 La competición debe al menos incluir:

- 12 corredores
- una manga clasificatoria, 2 mangas de 6 corredores
- una final para los puestos 7 al 12
- una final para los puestos 1 al 6

REGLAMENTO UCI DEL DEPORTE CICLISTA

La competición se organiza conforme a las siguientes tablas:

1ª VUELTA			
Número de corredores	Número de mangas	Número de corredores por manga	
12 al 14	2	6-7	Tres primeros en final 1 al 6 Otros en final 7 al 12

1ª VUELTA				REPESCAS			½ FINALES		
Número de corredores	Número de mangas	Número de Corredores por Mangas	Corredores clasificados por mangas para las ½ finales	Número de mangas	Número de corredores por manga	Corredores clasificados para las ½ finales	Número de Mangas	Número de corredores por manga	
15 al 21	3	5-7	2	2-3	5-7	2-3			Tres primeros en final 1 al 6 Otros en final 7 al 12
22 al 28	4	5-7	2	4	3-5	1	2	6	
29 al 42	6	4-7	1	6	3-6	1			

REGLAMENTO UCI DEL DEPORTE CICLISTA

1º VUELTA				REPESCAS			¼ FINAL			REPESCAS			½ FINALES		
Nº de corredores	Nº de mangas	Nº de Corredores por Mangas	Corredores Clasificados por manga para los ¼ de final	Nº de mangas	Nº de corredores por manga	Corredores Clasificados para los ¼ de final	Nº de mangas	Nº de corredores por manga	Corredores Clasificados para las ½ finales	Nº de mangas	Nº de corredores por manga	Corredores Clasificados para las ½ finales	Nº de mangas	Nº de corredores por manga	
43 al 49	7	6-7	1	6	6-7	2	3	6-7	2	2	6-7	3	2	6	Tres 1º en final 1 al 6 Otros en final 7 al 12
50 al 56	8	6-7	1	7	6-7	2	4	5-6	2	2	7	2			
57 al 63	9	6-7	1	8	6-7	2	4	6-7	2	4	4-5	1			
64 al 70	10	6-7	1	9	6-7	2	4	7	2	4	5	1			

Longitud de la pista	Número de vueltas	Conductor (número de vueltas hasta la llegada)
250	8	2,5
285,714	7	2,5
333,33	6	2
400	65	1,5

REGLAMENTO UCI DEL DEPORTE CICLISTA

EJEMPLO DE LA COMPOSICIÓN DE LAS PRUEBAS DE KEIRIN IMPLICANDO 28 CORREDORES					
R131ª VUELTA:	Composición: 4 series de 7 corredores				
		A	B	C	D
		R1	R2	R3	R4
		R8	R7	R6	R5
		R9	R10	R11	R12
		R16	R15	R14	R13
		R17	R18	R19	R20
		R24	R23	R22	R21
		R25	R26	R27	R28
	Abreviatura: "R" Puesto en la última Clasificación Individual UCI Pista. A falta de puesto, por sorteo.				
Resultados:	*QA1	*QB1	*QC1	*QD1	
	*QA2	*QB2	*QC2	*QD2	
	QA3	QB3	QC3	QD3	
	QA4	QB4	QC4	QD4	
	QA5	QB5	QC5	QD5	
	QA6	QB6	QC6	QD6	
	QA7	QB7	QC7	QD7	
* Corredores clasificados para la 2ª vuelta (Semifinales)					
REPESCAS:	Composición 4 series de 5 corredores				
		QA3	QB3	QC3	QD3
		QD4	QC4	QB4	QA4
		QC5	QB5	QA5	QD5
		QB6	QA6	QD6	QC6
		QA7	QD7	QC7	QB7
	Resultados	*RA1	*RB1	*RC1	*RD1
	* Corredores clasificados para la 2ª vuelta (semifinales)				

REGLAMENTO UCI DEL DEPORTE CICLISTA

EJEMPLO DE COMPOSICION DE LAS PRUEBAS DE KEIRIN IMPLICANDO 28 CORREDORES (CONTINUACION)			
2ª VUELTA: (1/2 finales)	Composición:		
	2 series de 6 corredores		
		FA	FB
		QA1	QB1
		QD1	QC1
		QB2	QA2
		QC2	QD2
		RA1	RB1
		RD1	RC1
	Resultados:		
	*FA1	*FB1	
	*FA2	*FB2	
	*FA3	*FB3	
	**FA4	**FB4	
	**FA5	**FB5	
	**FA6	**FB6	
* Corredores clasificados para la FINAL 1-6 ** Corredores clasificados para la FINAL 7-12			

(Texto modificado el 1.01.02; 30.03.09; 19.06.09)

3.2.136 (anulado el 1 de enero del 2002).

3.2.137 El conductor rodará por el interior de la línea de sprinters e iniciando a una velocidad de 30 km/h aumentará progresivamente la marcha hasta 50 km/h, velocidad que será alcanzada a cuatro vueltas del final (pista de 250 metros). Abandonará la pista conforme a las instrucciones de los comisarios, en principio, 600-700 metros antes de la llegada.

Para las mujeres juniors / elite, la velocidad respectiva será de 25 km/h y 45 km/h.

(Texto modificado el 01.01.02)

Desarrollo de la prueba

3.2.138 Las posiciones de salida de los corredores serán determinadas por sorteo. Los corredores se colocarán en el orden que les haya correspondido, unos al lado de otros sobre la línea de persecución, dejando libre el pasillo de sprinters. Los corredores serán sujetados por ayudantes que no deberán empujarlos.

3.2.139 La salida se dará cuando el conductor se aproxime a la línea de persecución, por el pasillo de sprinters. A menos que otro corredor tome voluntariamente esta posición, al corredor que le haya correspondido el número 1 debe obligatoriamente tomar la estela del conductor por al menos una vuelta,

REGLAMENTO UCI DEL DEPORTE CICLISTA

de lo contrario, la carrera será parada y este corredor será descalificado. En la nueva salida, al corredor que le haya correspondido el número 2 debe obligatoriamente tomar la estela del conductor.

(Texto modificado el 01.01.02, 1.02.03; 19.96.09)

3.2.140 En el caso en que uno o varios corredores sobrepasen la parte de atrás de la rueda trasera del velomotor antes de que éste abandone la pista, la carrera será parada y correrá de nuevo sin el o los corredores implicados que serán descalificados.

(Texto modificado 01.01.02; 19.06.09)

3.2.141 La prueba se desarrolla según las normas de velocidad.

3.2.142 La carrera será parada en caso de comportamiento reprochable o no deportivo por parte de uno o más corredores durante la fase de la carrera desarrollándose detrás del velomotor. La carrera será recorrida sin el o los corredores implicados que serán descalificados.

(Artículo introducido 20.09.05; texto modificado a 19.06.09)

3.2.143 Si se produce un accidente en la primera media vuelta se dará una nueva salida inmediatamente.

(Texto modificado el 01.01.02, 20.09.05)

§ 9 Velocidad por equipos

Definición

3.2.144 La velocidad por equipos es una prueba que enfrenta a dos equipos, en la que cada corredor debe conducir durante una vuelta.

La prueba para hombres se desarrolla en equipos de tres corredores y sobre tres vueltas a la pista.

La prueba para mujeres se desarrolla en equipos de dos corredoras y sobre dos vueltas a la pista.

(Texto modificado el 01.01.02; 19.09.06)

Organización de la competición

3.2.145 Se organizan dos series:

- 1) Las pruebas de clasificación que designan los cuatro mejores equipos en base del tiempo realizado.
- 2) Las finales.

Los equipos que hayan realizado los dos mejores tiempos disputan la final para la primera y segunda plaza. Los otros dos, la final para la tercera y cuarta plaza

(Texto modificado el 01.01.02)

3.2.146 En los Juegos Olímpicos se organizan:

- 1) Pruebas clasificatorias que designarán a los 8 mejores equipos en base al tiempo realizado.
- 2) La primera vuelta de competición, en la que los 8 mejores equipos serán adversarios del modo siguiente:
 - El corredor que haya obtenido el 4º mejor tiempo contra el que haya obtenido el 5º mejor tiempo.
 - El corredor que haya obtenido el 3º mejor tiempo contra el que haya obtenido el 6º mejor tiempo
 - El corredor que haya obtenido el 2º mejor tiempo contra el que haya obtenido el 7º mejor tiempo
 - El corredor que haya obtenido el 1º tiempo contra el que haya obtenido el 8º mejor tiempo
- 3) Las finales:

REGLAMENTO UCI DEL DEPORTE CICLISTA

Los 4 equipos vencedores de la primera vuelta de competición disputarán los finales. Los equipos que hayan realizado los dos mejores tiempos disputarán la final para la primera y segunda plaza, los otros dos de la final para la tercera y cuarta plaza.

Los equipos batidos en la primera vuelta de competición son clasificados del quinto al octavo puesto según el tiempo realizado en esta fase de la competición.
(Artículo introducido el 26.06.07)

3.2.147 En caso de igualdad, desempatará el mejor tiempo realizado en la última vuelta a la pista.

3.2.148 Si un equipo se declara no presentado para una final no será reemplazo. El otro equipo será declarado vencedor.

Si la imposibilidad de correr no es aceptada, el equipo ausente será descalificado y su plaza quedará vacante.

(Texto modificado el 01.01.02)

3.2.149 Los equipos estarán compuestos por corredores inscritos para esta prueba. La composición de un equipo puede ser modificada de una manga a otra. Un equipo incompleto no puede tomar la salida.

Los directores técnicos deben advertir a los comisarios de cualquier cambio antes de cada salida.

(Texto modificado el 01.01.02)

Desarrollo de las pruebas

3.2.150 La salida se tomará en la mitad de cada línea recta. En las pruebas de clasificación, la plaza de cada equipo será establecida por los comisarios. Posteriormente, el equipo que haya realizado el mejor tiempo en la fase anterior de la competición saldrá delante de la tribuna principal.

3.2.151 Los corredores de cada equipo se colocarán, bien uno al lado del otro sobre la línea de salida, bien en diagonal formando un ángulo de 45° con la línea de salida. La distancia lateral entre cada corredor debe ser igual y comprendida entre 1,5 y 2 metros.

(N) El corredor colocado en la cuerda será sostenido por un bloque de salida y debe ser el corredor de cabeza.

(Texto modificado el 01.01.02; 26.08.04 y 10.06.05)

3.2.152 El corredor de cabeza conduce durante la primera vuelta y después se aparta hacia el exterior. Posteriormente desciende para abandonar la pista sin molestar al otro equipo.

Hombres:

El corredor que rueda en segundo lugar conduce durante la segunda vuelta y luego se aparta del mismo modo.

El tercer corredor termina solo la última vuelta.

Mujeres: La segunda corredora termina sola la última vuelta

(Texto modificado el 19.09.06)

3.2.153 Un equipo será desclasificado a la última plaza de la fase de la competición en la que cometa alguna de las siguientes infracciones:

- 1) Si un corredor se aparta antes de los 15 metros del final de la vuelta que él deba conducir.
- 2) Si un corredor no se aparta en los 15 metros posteriores al final de la vuelta que él deba conducir.
- 3) En caso de empujón.

(Texto modificado el 01.01.02)

3.2.154 Series de clasificación:

En caso de accidente, el equipo debe efectuar una nueva tentativa al final de las series de clasificación. Cualquier equipo que haya sido perjudicado por el accidente de su adversario puede ser autorizado, por decisión del colegio de comisarios, para efectuar otra tentativa al final de las series de clasificación.

REGLAMENTO UCI DEL DEPORTE CICLISTA

En las series de clasificación un equipo sólo será autorizado a tomar dos salidas como máximo.

(Texto modificado el 01.01.02)

3.2.155 Primera vuelta de competición y finales:

En caso de accidente la carrera será parada y reiniciada. Si el equipo es víctima de un nuevo accidente en su nueva tentativa, será relegado.

En cada manga, incluso en la final, 1 sola nueva salida por equipo será permitida a consecuencia de un accidente.

(Texto modificado el 01.01.02; 26.08.04; 26.06.07)

§ 10 Madison

Definición

3.2.156 La madison es una prueba que se disputa con sprint intermedios y disputada por equipos de dos corredores.

La clasificación se establece a la distancia y a los puntos ganados por los corredores.

(Texto modificado el 01.01.02)

Organización de la competición

3.2.157 La competición debe al menos desarrollarse sobre las distancias, número de vueltas y número de sprints conforme se indica en el siguiente cuadro:

Longitud de la pista en metros	Número de vueltas		Número de sprints		Distancia total en km	
	Hombres Elite	Hombres Junior	Hombres Elite	Hombres Junior	Hombres Elite	Hombres Junior
200	125	100	5	4	25	20
250	100	80			25	20
285,75	90	72			25.71	20.57
333,33	75	60			25	20
400	65	52			26	20.8

(Texto modificado el 01.01.02: 30.03.09)

3.2.158 Los dos corredores de cada equipo llevan el mismo número de dorsal, con un color de cifras diferentes.

3.2.159 En los campeonatos del mundo cada federación nacional podrá alinear solamente un equipo.

3.2.160 En los campeonatos del mundo, los sprints intermedios se disputarán cada 20 vueltas cualquiera que sea la longitud de la pista para una distancia total, igual o aproximada, a 50 Km para los hombres elites y 30 km para los hombres juniors, según el siguiente cuadro:

REGLAMENTO UCI DEL DEPORTE CICLISTA

Longitud de la pista en metros	Número de vueltas		Número de sprints		Distancia total en km	
	Hombres Elite	Hombres Junior	Hombres Elite	Hombres Junior	Hombres Elite	Hombres Junior
250	200	120	10	6	50	30
285,714	180	100	9	5	51.4	28,57
333,33	160	100	8	5	53.3	33,33
400	120	80	6	4	48	32

(Texto modificado el 01.01.02)

3.2.161 Se atribuirán cinco puntos al primer equipo de cada sprint intermedio, tres puntos al segundo, dos puntos al tercero y un punto al cuarto.

(Texto modificado el 01.01.02)

3.2.162 La clasificación se establece a la distancia, según el número de vueltas enteras recorridas por cada equipo. Los equipos que hayan recorrido el mismo número de vueltas serán clasificados según el número de puntos obtenidos. En caso de igualdad a vueltas y a puntos, será la plaza del sprint final la que desempatará.

(Texto modificado el 01.01.02: 26.08.04)

Desarrollo de la prueba

3.2.163 Un primer grupo de corredores, formado por un corredor de cada equipo, se coloca a la salida. La mitad de este grupo se pone en fila a lo largo de la balaustrada exterior y la otra mitad se coloca en fila india en la calle de los sprinters.

Un segundo grupo de corredores, formado por otro corredor de cada equipo, se coloca en fila india a lo largo de la balaustrada exterior opuesta.

Después de una vuelta neutralizada, la salida es lanzada en el primer grupo de corredores por medio de un golpe de pistola. Durante la vuelta neutralizada, el segundo grupo de corredores debe quedar inmóvil.

(Texto modificado a 19.06.09)

3.2.164 Los corredores del mismo equipo pueden hacer el relevo a voluntad, con la mano o al culotte.

3.2.165 Los sprints se desarrollan según las reglas de las pruebas de velocidad.

3.2.166 Se considera que un equipo ha ganado vuelta cuando ha alcanzado al último corredor del pelotón más numeroso. Un corredor descolgado del pelotón no puede ayudar al o a los corredores que intenten tomar una vuelta al pelotón, bajo la pena de que el equipo sea expulsado de carrera.

(Texto modificado el 01.01.02)

3.2.167 Si en una vuelta que cuenta para la clasificación, uno o varios corredores alcanzan la cola del grupo más importante, los corredores se beneficiarán ganando una vuelta. Los puntos serán atribuidos inmediatamente a los siguientes corredores escapados o a los de cabeza de pelotón.

(Texto modificado el 01.01.02)

3.2.168 Los equipos doblados tres veces por el pelotón principal pueden ser eliminados por los comisarios.

(Texto modificado el 01.01.02).

3.2.169 En caso de caída o incidente mecánico de uno de los corredores, su compañero debe inmediatamente ocupar la posición del equipo en carrera. No habrá neutralización.

REGLAMENTO UCI DEL DEPORTE CICLISTA

3.2.170 En caso de caída simultánea de los dos corredores del equipo, éste tendrá derecho a una neutralización igual al número de vueltas lo más aproximado a una distancia de 1.000 metros. Cuando vuelva a la pista uno de los dos integrantes debe ocupar la posición que tenía el equipo en el pelotón antes del accidente.

Los integrantes neutralizados no podrán juntarse en el último kilómetro. El equipo será clasificado en función de las vueltas ganadas o perdidas y de los puntos adquiridos en el momento del accidente.

Texto modificado el 20.09.05)

3.2.171 En caso de caída que implique a más de la mitad de los equipos (calculada sobre la base de un corredor por equipo), la carrera será detenida y los comisarios establecerán la duración de la interrupción. La nueva salida se dará y cada equipo mantendrá el número de vueltas ganadas o perdidas y los puntos adquiridos en el momento de la caída.

3.2.172 En caso de interrupción de la prueba por causa de intemperies, los comisarios tomarán las siguientes decisiones

	Elite	Junior	
Parada antes de :	20 km	10 km	Volver a correr entera el mismo día
Parada entre :	20 y 40 km	10 y 25 km	Reanudar la carrera con los puntos y las vueltas adquiridas.
Parada después de :	40 km	25 km	Resultado adquirido

(Texto modificado el 01.01.03)

§ 11 Scratch

Definición

3.2.173 El scratch es una carrera individual sobre una distancia determinada.

(Texto modificado el 01.01.02)

Organización de la competición

3.2.174 Las pruebas se desarrollan sobre las siguientes distancias:

Féminas junior	7, 5 km
Hombres junior	10 km
Féminas elite	10 km
Hombres elite	15 km

(Texto modificado el 01.01.02)

3.2.175 A fin de reducir el número de participantes, al máximo de corredores autorizados en la pista, según el artículo 3.1.009, las series de clasificación deberán ser organizadas según el cuadro a continuación:

CATEGORÍA	DISTANCIA A RECORRER
Hombres	10 km
Féminas	7.5 km

REGLAMENTO UCI DEL DEPORTE CICLISTA

Hombres Juniors	7.5 km
Féminas Juniors	5 km

(Texto modificado el 01.01.02; 01.01.03)

Desarrollo de la prueba

3.2.176 Antes de la salida la mitad de los corredores serán colocados a lo largo de la balastrada exterior, la otra mitad serán mantenidos en fila india en el pasillo de los sprinters.

La salida se dará lanzada después de una vuelta de neutralización.

(Texto modificado el 01.01.02)

3.2.177 Los corredores doblados por el pelotón principal deben inmediatamente abandonar la pista.

3.2.178 La clasificación final se establece en el sprint final, teniendo en cuenta las vueltas ganadas.

(Texto modificado el 01.01.03)

3.2.179 (anulado el 1 de enero del 2002)

3.2.180 En caso de acuerdo entre corredores, los comisarios pueden expulsar de carrera a los corredores implicados.

(Texto modificado el 01.01.02)

3.2.181 La última vuelta de la carrera se señala por un toque de campana.

Accidentes

3.2.182 Los corredores víctimas de un accidente reconocido tienen derecho a una neutralización durante el número de vueltas acercándose lo más posible a la distancia de 1.300 metros.

Los corredores neutralizados no podrán remontar en pista en el último kilómetro. El corredor que no termine la carrera no será clasificado.

(Texto modificado el 26.08.04, 20.09.05)

3.2.183 La carrera podrá ser detenida en caso de caída masiva. Los comisarios decidirán si la nueva salida se da para la distancia completa o para la que queda, a partir de las posiciones en el momento de la caída.

La misma regla es aplicable en caso de interrupción de la carrera a causa de intemperies.

§ 12 Tándem

Definición

3.2.184 La especialidad "tándem" es una competición de "velocidad" para tándems. Se organiza según las reglas de la prueba de "velocidad", salvo las siguientes disposiciones.

Organización de la competición

3.2.185 Cada pareja de corredores es considerada como un solo participante.

3.2.186 Las pruebas se organizan según el cuadro del artículo 3.2.050, según el número de participantes y calculando a partir de la final.

REGLAMENTO UCI DEL DEPORTE CICLISTA

Sin embargo, en las pistas de 333,33 metros o menos, una serie será disputada por tres tandems como máximo.

3.2.187 La prueba de clasificación se disputa sobre una distancia de una vuelta de pista con salida lanzada.

3.2.188 La prueba se desarrollará sobre la siguiente distancia:

- Pista de menos de 333,33 metros. 6 vueltas.
- Pista de 333,33 metros. 5 vueltas.
- Pista de más de 333,33 metros. 4 vueltas.
- Pista de más de 450 metros. 3 vueltas.

§ 13 Medio fondo

Definición

3.2.189 El medio fondo es una carrera en la que cada corredor rueda detrás de un entrenador en motocicleta.

Motocicletas y entrenadores

3.2.190 La federación del organizador debe proporcionar diez motos (de las que dos serán de reserva) conformes a los artículos 3.6.007 a 3.6.028. Las motocicletas de reserva servirán al entrenador o entrenadores cuyas motos se hayan averiado.

3.2.191 Los comisarios verifican las motocicletas, si es necesario, con la ayuda de un técnico especializado en este trabajo.

3.2.192 La verificación de las motocicletas tiene lugar en el momento establecido por el colegio de comisarios antes de cada prueba.

3.2.193 Tras la verificación, las motocicletas se dejan en un lugar cerrado, cuyas llaves son guardadas por uno de los comisarios. Las motocicletas no serán confiadas a los entrenadores hasta el momento de ir a la pista.

3.2.194 Entre dos verificaciones, cada entrenador utilizará siempre la misma motocicleta.

3.2.195 Los entrenadores deben ser titulares de una licencia.

3.2.196 El presidente del colegio de comisarios designa dos entrenadores de reserva. Estos entrenadores deben estar preparados durante toda la duración de las pruebas para poner en marcha las motos de reserva en caso de avería de las máquinas en carrera.

Organización de la competición

3.2.197 Las pruebas de medio fondo pueden desarrollarse sobre una duración determinada (1 hora), o sobre una distancia fija.

En este caso, las distancias son las siguientes:

- Series: 25 km.
- Final: 2 mangas de 30 km. cada una.

3.2.198 Las series se corren el mismo día.

3.2.199 Los comisarios formarán un determinado número de series según el número de corredores inscritos para la especialidad.

Habrán al menos dos series y cada una contará con ocho corredores como máximo.

Si hay dos series, los tres primeros de cada serie junto al cuarto de la serie más rápida se clasificarán para la final.

Si hay tres series, los dos primeros de cada serie junto al tercero de la serie más rápida se clasificarán para la final.

Si hay cuatro series o más, se clasificarán para la final el vencedor de cada serie, más el segundo de las series más rápidas, de forma que participen un máximo de siete corredores en dicha final.

REGLAMENTO UCI DEL DEPORTE CICLISTA

3.2.200 La final se disputa en dos mangas, con un intervalo de 30 minutos.

3.2.201 Para cada manga se atribuyen los siguientes puntos:

1º	50 puntos
2º	35 puntos
3º	25 puntos
4º	17 puntos
5º	11 puntos
6º	7 puntos
7º	4 puntos

3.2.202 La clasificación final se obtiene por la suma de los puntos obtenidos por cada corredor en las dos mangas. En caso de ex-aequo, la plaza obtenida en la manga más rápida desempatará.

Desarrollo de las pruebas

3.2.203 Una línea de demarcación, llamada "línea de stayers" debe ser trazada a una distancia situada a un tercio de la anchura total de la pista, pero con un mínimo de 2,50 metros del borde exterior de esta línea.

La parte restante, que quedará libre, debe tener una anchura suficiente para permitir el paso de frente de tres adversarios.

3.2.204 Esta prohibido rodar por el exterior de la línea de demarcación. Si un participante lo hace, sus rivales no deben adelantarle por el interior, bajo pena de expulsión de carrera.

3.2.205 Un atacante sólo puede rodar por el exterior de la línea de demarcación para ponerse a la derecha del corredor al que ataca, pero dejando siempre el máximo espacio para permitir a otros corredores atacarle a él mismo, igualmente por la derecha.

3.2.206 La posición de los corredores en la salida de las series y la atribución de motocicletas se determinan por sorteo en la misma pista.

La posición en la salida de la primera manga de la final se establece igualmente por sorteo en la misma pista. La posición de salida de la segunda manga será la inversa a la de la primera manga.

3.2.207 Cada corredor tendrá el mismo entrenador durante toda la competición.

3.2.208 Los entrenadores entrarán en pista sin los corredores. Bajo señal del starter los entrenadores, tras varias vueltas de calentamiento, toman su posición de salida.

3.2.209 Los corredores se alinean en la salida según el orden establecido.

3.2.210 La salida de la carrera se da por medio de un disparo de revólver. Tras una vuelta, los corredores deben tomar la estela de su entrenador.

3.2.211 Un toque de campana indicará la última vuelta para el corredor de cabeza. La clasificación se determina por el orden de paso de la línea de llegada y el número de vueltas cubiertas, entendiéndose que tras el vencedor los otros corredores deberán pasar la línea de llegada solamente una vez.

3.2.212 En las carreras a tiempo, la campana suena un minuto antes de la hora. En el momento preciso en el que el tiempo se cumple, el cronometrador realiza un disparo de revólver y el juez de llegada establece la clasificación, al primer paso por la línea de llegada, según la distancia cubierta por cada uno de los corredores

3.2.213 En el momento en que un corredor tiene una vuelta de retraso sobre el corredor de cabeza, no podrá detenerse, bajo pena de expulsión de carrera tras una sola advertencia.

3.2.214 Todo corredor que tenga más de 5 vueltas de retraso sobre el corredor de cabeza será eliminado de carrera.

REGLAMENTO UCI DEL DEPORTE CICLISTA

3.2.215 Los entrenadores que cometan las faltas que se indican a continuación serán sancionados como se expone a continuación:

Sanción	Bandera	Grado
Advertencia	Verde	A
Multa de 500 Frs.	Verde y amarilla	B
Multa de 750 Frs. y 15 días de suspensión	Amarilla	C
Multa de 1.000 Frs. y de 1 a 3 meses de suspensión	Roja	D

Infracciones	1^a	2^a	3^a	4^a
1. Rodar por encima de la línea de stayers, teniendo un rival a menos de 10 m	A	B	C	D
2. Rodar por encima de la línea de stayers siendo atacado.	B	C	D	
3. Rodar por encima de la línea de stayers teniendo un rival al lado.	B	C	D	
4. Infracción 1 cometida por un corredor doblado.	B	C	D	
5. Infracción 2 ó 3 cometida por un corredor doblado.	C	D		
6. Cerrarse hacia la balastrada siendo atacado por un rival.	B	C	D	
7. Cerrarse hacia la balastrada siendo atacado por dos rivales.	C	D		
8. Descender antes de tener al menos 5 metros de adelanto (cortar).	C	D		
9. Intento de adelantar a cuatro.	D			
10. Paso por el interior.	D			
11. Rodar con una sola mano en el manillar.	A	B	C	D

3.2.216 En caso de avería de la motocicleta o de accidente reconocido antes del contacto con los entrenadores, se dará falsa salida y la carrera deberá volver a comenzar.

Después del contacto con los entrenadores, hay, en los mismos casos, una neutralización durante el número de vueltas más próximo a la distancia de 1.500 metros, salvo en las 5 últimas vueltas o en el último minuto de las pruebas a tiempo, caso en el que la carrera continuará. Entonces, el corredor accidentado es clasificado en la plaza que tenía en el momento del accidente, si los comisarios juzgan que su resultado estaba adquirido. Si no es el caso, se le clasificará último.

3.2.217 Si la pista se queda impracticable, la carrera vuelve a disputarse completamente, salvo en el caso en que sea detenida en las diez últimas vueltas o en los dos últimos minutos en las pruebas a tiempo: en este caso la clasificación se determina según el último paso por la línea de llegada.

§ 14 Carrera de eliminación

Definición

REGLAMENTO UCI DEL DEPORTE CICLISTA

3.2.218 La carrera de eliminación es una prueba individual en la que el último corredor de cada sprint intermedio es eliminado.

Organización de la competición

3.2.219 La organización de la competición se regula por el reglamento particular de la prueba.

Desarrollo de la prueba

3.2.220 Los corredores se colocan en la recta de llegada.

3.2.221 La salida se da lanzada tras una vuelta neutralizada durante la que los corredores deben rodar en pelotón compacto a una velocidad moderada.

3.2.222 Se disputa un sprint cada dos vueltas sobre las pistas de menos de 333,33 metros y cada vuelta para las de 333,33 metros o más.

En las pistas de menos de 333,33 metros, cada vuelta previa al sprint se indica por un toque de campana.

3.2.223 Después de cada sprint, el último corredor, según la posición de la rueda trasera sobre la línea de llegada, es eliminado. Debe dejar inmediatamente la pista.

3.2.224 Los dos corredores que permanezcan en carrera disputan el sprint final. Su clasificación se realiza según la rueda delantera sobre la línea de llegada.

3.2.225 Una vuelta ganada no cuenta.

3.2.226 Los corredores accidentados son eliminados. En caso de accidente de uno o varios corredores el sprint siguiente es aplazado una o dos vueltas según la longitud de la pista.

Cuando queden menos de 8 corredores en carrera, un corredor accidentado es clasificado el último de dicho grupo, incluso si no completa la distancia.

§ 15 Carreras de 6 Días

3.2.227 Una carrera de “Seis Días” dura seis días consecutivos con una duración de carrera de al menos 24 horas.

3.2.228 El organizador es libre de fijar la duración y el programa de la carrera de “Seis Días”, según lo establecido en el artículo 3.2.227.

3.2.229 La carrera de “Seis Días” es una carrera por equipos, compuestos de 2 o 3 corredores que deben llevar maillots según el artículo 1.3.044 y los mismos números de dorsal.

3.2.230 Una carrera de “Seis Días” debe disputarse sobre una pista de una longitud mínima de 140 metros.

3.2.231 El número de equipos se establece por el organizador en función de la longitud de la pista.

3.2.232 Durante las madison / pruebas “cazas” (pruebas handicap exceptuadas), el marcador luminoso debe indicar en la salida 0 vueltas para todos los equipos.

Después de la final de la madison / caza, el marcador luminoso debe indicar de nuevo la clasificación general efectiva de la carrera.

El último día de carrera, durante la madison / caza final, el marcador luminoso debe indicar siempre la clasificación general efectiva.

(Texto modificado el 01.01.04)

3.2.233 (anulado el 01.01.04).

3.2.234 En caso de incidente mecánico reconocido válido por los comisarios, o si un corredor cae, el equipo tendrá derecho a una neutralización de 1,5 kilómetros (equivalente al número de vueltas más próximo a 1,5 Km). En caso de accidente no reconocido válido por los comisarios o al término de la neutralización, uno de los corredores reemprenderá la carrera al 100% en la posición que ocupaba en el momento del incidente. En defecto, el equipo será penalizado de las vueltas perdidas.

(Texto modificado el 01.01.04)

REGLAMENTO UCI DEL DEPORTE CICLISTA

3.2.235 Las vueltas ganadas por un equipo que cuenta con uno de los corredores neutralizados no serán reconocidas salvo que el corredor que permanezca en la prueba cumpla toda la distancia, es decir, no pierda ningún relevo.

3.2.236 Durante una madison / caza cronometrada, un equipo reducido a un solo corredor debe abandonar la pista 10 vueltas antes del fin de la madison / caza. (Texto modificado el 01.01.04)

3.2.237 El jefe de pista, de acuerdo con el colegio de comisarios, puede constituir un equipo provisional compuesto por corredores cuyos compañeros estén neutralizados. Estos corredores llevarán el mismo maillot y el mismo número de dorsal. En el momento de la constitución del equipo provisional, y para determinar su posición provisional, se sumará el número de vueltas contabilizadas por sus equipos de base, redondeado a la cifra par inferior y dividida por dos. Cuando se disuelva este equipo provisional, las vueltas ganadas o perdidas, así como los puntos adquiridos, serán contabilizados en la clasificación general por cada uno de los corredores en beneficio de su equipo base.

3.2.238 Si un corredor es neutralizado, su compañero deberá cumplir la competición en curso siguiendo las reglas del art. 3.2.235 y 3.2.236. Si el corredor neutralizado es incapaz de continuar la prueba en la "caza" siguiente todo el equipo será neutralizado.

Después de la "caza" el equipo neutralizado será clasificado en la misma posición que el equipo clasificado más cercano en la clasificación general antes del comienzo de la carrera, incluido el número de vueltas perdidas por este equipo con ocasión de la última "caza". Las vueltas ganadas no serán tomadas en cuenta.

Además el equipo neutralizado tendrá la penalización de una vuelta de retraso.

3.2.239 El médico de la carrera puede decidir la neutralización de un corredor por una duración máxima de 36 horas. Pasado este plazo, el corredor será eliminado.

(Texto modificado el 01.01.04)

3.2.240 Si un corredor abandona, el equipo se disuelve. El corredor que queda participará en todas las pruebas individuales.

Si en un plazo de 48 horas no se integra en un nuevo equipo, será eliminado.

3.2.241 Si se forma un nuevo equipo, se tendrá en cuenta la clasificación del mejor equipo disuelto, más una vuelta de penalización.

Se sumarán los puntos ganados por ambos equipos y divididos por dos.

3.2.242 Los puntos serán atribuidos de la siguiente forma:

- Prueba por equipos: Madison, Eliminación-Madison, Contra el reloj por equipos (500-1000 m): 20, 12, 10, 8, 6, 4 puntos.
- Prueba individual: Carrera por puntos, Eliminación, Contra el reloj (1 vuelta), Derny, Scratch, Keirin; 10, 6, 5, 4, 3, 2 puntos.
- Sprint: 5, 3, 2 y 1 puntos. Puntuación doble en la última Madison (máximo 6, todas las 10 vueltas)

(Texto modificado el 25.09.07)

3.2.243 Como es imposible poner a todos los equipos conjuntamente en pista para participar en la misma prueba, es necesario correr en mangas, procediéndose de la forma siguiente:

A) Una manga con los equipos de la primera mitad de la clasificación general:

Con un corredor o por equipo: 10, 8, 6, 4 y 2 puntos.

- por equipo (1 relevo a mitad de carrera): 10,8, 6, 4 y 2 puntos.
- madison: 15,10, 8, 6, 4 y 2 puntos

Una manga con los equipos de la segunda mitad de la clasificación general:

Con un corredor o por equipo: 10, 8, 6, 4 y 2 puntos

- por equipo (1 relevo a mitad de carrera): 10, 8, 6, 4 y 2 puntos.

REGLAMENTO UCI DEL DEPORTE CICLISTA

- madison: 15, 10, 8, 6, 4 y 2 puntos
- B) Dos mangas con los equipos de la primera mitad de la clasificación general:
 - con un corredor: 5, 4, 3, 2 y 1 puntos.
- Dos mangas con los equipos de la segunda mitad de la clasificación general:
 - con un corredor: 5, 4, 3, 2 y 1 puntos.

Las vueltas ganadas en carreras tras motos dernys no cuentan para la clasificación general.

(Texto modificado el 01.01.04)

3.2.244 Excepto la última madison / caza de los “Seis Días”, los equipos serán acreditados con una vuelta de bonificación por cada tramo de 100 puntos contabilizados.

Vueltas de bonificación pueden ser atribuidas en pruebas particulares tales como una contra reloj, a condición que todos los equipos puedan participar en la prueba.

(Texto modificado el 01.01.04)

3.2.245 Todos los puntos ganados en las pruebas individuales y por equipos deben contar para la clasificación general.

Todas las vueltas ganadas en las pruebas donde en pista haya al menos un corredor de cada equipo debe contar para la clasificación general.

Las vueltas ganadas en la carrera de eliminación no cuentan para la clasificación general

(Texto modificado el 21.01.06)

3.2.246 Cada día, además de la clasificación parcial de la prueba o de la etapa, se establecerá también la clasificación general sobre la base del número de vueltas cumplidas y de los puntos.

El total de la distancia cumplida durante los seis días de carrera, expresada en vueltas completas, determinará la clasificación final.

Los equipos que tengan el mismo número de vueltas serán clasificados por el número de puntos.

En caso de igualdad a vueltas y a puntos, la posición de los equipos a la llegada final desempatará.

§ 16 Omnium

Capítulo introducido el 07.07.06)

Definición

3.2.047 El omnium comprende cinco pruebas que se desarrollan en una sola jornada y atendiendo al siguiente programa:

- 1) 200 metros contra el reloj (salida lanzada)
- 2) Scratch (**según la tabla del artículo 3.2.175**)
- 3) Persecución individual:
 - 3.000 metros **para los hombres elites**
 - 2.000 metros **para los hombres juniors y las mujeres elites**
 - 1500 metros para las mujeres juniors**(Sin finales, enfrentando cada vez 2 corredores en orden a la clasificación general tras el scratch).
- 4) Carrera a los puntos

REGLAMENTO UCI DEL DEPORTE CICLISTA

15 kms. **para los hombres**

10 kms. para las mujeres

(Ver la tabla del artículo 3.2.117 para el número de vueltas y de sprints.

5) Contra el reloj:

Kilómetro **hombres**

500 metros mujeres

(Cada vez 2 corredores en pista en orden a la clasificación general tras la carrera a los puntos).

(Texto modificado el 24.09.09)

Organización de la competición

3.2.048 En la medida de lo posible, las pruebas serán disputadas con un intervalo de, al menos, 30 minutos entre cada una de ellas.

3.2.049 Todo aquel corredor que se ausente en la salida de una prueba no estará autorizado a participar en las siguientes, y será considerado como que ha abandonado la competición. Su nombre figurará en la última línea de la clasificación final, con la mención "ABD" (no ha terminado).

Clasificación

3.2.250 Cada prueba da lugar a una clasificación íntegra.

3.2.251 Las clasificaciones obtenidas por los corredores son acumuladas tras cada prueba. El ganador es el corredor que haya totalizado el menor número de puntos en la clasificación acumulada.

3.2.252 En caso de igualdad a puntos, el ganador será el corredor que haya acumulado mejor tiempo mediante la suma de sus marcas registradas en las pruebas contra el reloj.

CAPITULO III. CLASIFICACION INDIVIDUAL UCI - PISTA

[Capítulo introducido el 31.05.04]

3.3.001 La UCI crea una clasificación individual anual de corredores de las categorías elite y junior participantes en las pruebas indicadas en el artículo 3.3.009. Los puntos ganados en las pruebas para la categoría sub 23 serán integrados en la clasificación elite.

La clasificación se llama "clasificación individual UCI de pista". La UCI es su propietaria en exclusiva.

(Texto modificado a 19.09.06; 25.09.07)

3.3.002 Se crea igualmente la clasificación por naciones correspondiente. La UCI es su propietaria en exclusiva.

3.3.003 La clasificación se establece en función de los puntos obtenidos por los corredores participando en las pruebas de pista del calendario internacional, divididas en clases según el artículo 3.8.003.

Las pruebas en pista del calendario internacional de las cuales el 50% y más de los corredores, por categoría, son invitados, no atribuirán puntos.

La clasificación comienza de cero inmediatamente después de los campeonatos del mundo elite y se termina al final de la edición siguiente de estos últimos.

La comisión de pista puede acordar derogaciones en caso de cambio imprevisto de las fechas de los campeonatos del mundo elite.

(Texto modificado el 10.06.05; 25.09.08)

3.3.004 El número de puntos a ganar en cada prueba es fijado en el artículo 3.3.010.

REGLAMENTO UCI DEL DEPORTE CICLISTA

Para las competiciones de las clases 1 a 4, sólo las pruebas que respondan a los criterios de participación atribuirán puntos.

3.3.005 Para cada prueba, los puntos UCI serán atribuidos una vez por especialidad y por competición.

Para las competiciones disputadas bajo forma de torneo, los puntos UCI serán atribuidos según la clasificación general de la especialidad. En ausencia de la clasificación general, la prueba que atribuirá los puntos UCI deberá estar claramente identificada en el programa de la competición. En su defecto, los puntos no serán atribuidos.

3.3.006 Las federaciones nacionales y los organizadores están obligados a transmitir inmediatamente, por e-mail o por fax, la lista de participantes y los resultados completos a la sede de la UCI. Para las pruebas de varios días, estas informaciones deben ser transmitidas en las 72 horas desde el final del último día de competición.

Toda federación nacional debe comunicar inmediatamente a la UCI, todo hecho o toda decisión que implique una modificación de los puntos obtenidos por un corredor.

En caso de incumplimiento el comité directivo de la UCI puede desclasificar la prueba en cuestión o excluirla del calendario, sin perjuicio de otras sanciones previstas por el Reglamento.

3.3.007 La clasificación individual y la clasificación por naciones serán establecidas al menos dos veces por mes.

Si se da el caso, la clasificación de los meses precedentes será corregida.

3.3.008 El comité directivo de la UCI podrá atribuir premios a los corredores en función de su clasificación, según los criterios que establezca.

Si se da el caso, los premios atribuidos deberán ser restituidos y serán transmitidos a quien tenga derecho en caso de corrección de la clasificación.

Clasificación de las pruebas

- 3.3.009** Juegos Olímpicos
- Campeonatos del Mundo
- Copa del Mundo
- Juegos Regionales
- Campeonatos Continentales
- Pruebas internacionales
- Clases 1,2,3,4

Clasificación individual

3.3.010 Los puntos son atribuidos según el baremo siguiente:

REGLAMENTO UCI DEL DEPORTE CICLISTA

Rang	ELITE / JUNIORS					
	Championnats du Monde		Coupes du Monde*		Championnats Continentaux	
	Jeux Olympiques*					
	Hommes	Femmes	Hommes	Femmes	Hommes	Femmes
1	500	500	300	300	170	170
2	320	320	260	260	130	130
3	240	240	220	220	110	110
4	220	220	180	180	90	90
5	200	200	160	160	70	70
6	180	180	140	140	50	50
7	160	160	120	120	30	30
8	140	140	100	100	20	20
9	120	120	80	80	15	15
10	100	100	60	60	10	10
11	80	80	40	40	8	8
12	60	60	20	20	6	6
13 à X	30	30	10	10	3	3

* Elite seulement

Epreuves Individuelles	1	500 (2 x 250)	—	300 (2 x 150)	—	170 (2 x 85)	—
	2	320 (2 x 160)	—	260 (2 x 130)	—	130 (2 x 65)	—
	3	240 (2 x 120)	—	220 (2 x 110)	—	110 (2 x 55)	—
	4	220 (2 x 110)	—	180 (2 x 90)	—	90 (2 x 45)	—
	5	200 (2 x 100)	—	160 (2 x 80)	—	70 (2 x 35)	—
	6	180 (2 x 90)	—	140 (2 x 70)	—	50 (2 x 25)	—
	7	160 (2 x 80)	—	120 (2 x 60)	—	30 (2 x 15)	—
	8	140 (2 x 70)	—	100 (2 x 50)	—	20 (2 x 10)	—
	9	120 (2 x 60)	—	80 (2 x 40)	—	15 (2 x 7.5)	—
	10	100 (2 x 50)	—	60 (2 x 30)	—	10 (2 x 5)	—
	11	80 (2 x 40)	—	40 (2 x 20)	—	8 (2 x 4)	—
	12	60 (2 x 30)	—	20 (2 x 10)	—	6 (2 x 3)	—
	13 à X	30 (2 x 15)	—	10 (2 x 5)	—	3 (2 x 1.5)	—

REGLAMENTO UCI DEL DEPORTE CICLISTA

		ELITE / JUNIORS					
Rang	Championnats du Monde		Coupes du Monde*		Championnats Continentaux		
	Jeux Olympiques*						
Poursuite par équipes	Hommes	Femmes	Hommes	Femmes	Hommes	Femmes	
	1	1000 (4 x 250)	750 (3 x 250)	600 (4 x 150)	450 (3 x 150)	340 (4 x 85)	255 (3 x 85)
	2	640 (4 x 160)	480 (3 x 160)	520 (4 x 130)	390 (3 x 130)	260 (4 x 65)	195 (3 x 65)
	3	480 (4 x 120)	360 (3 x 120)	440 (4 x 110)	330 (3 x 110)	220 (4 x 55)	165 (3 x 55)
	4	440 (4 x 110)	330 (3 x 110)	360 (4 x 90)	270 (3 x 90)	180 (4 x 45)	135 (3 x 45)
	5	400 (4 x 100)	300 (3 x 100)	320 (4 x 80)	240 (3 x 80)	140 (4 x 35)	105 (3 x 35)
	6	360 (4 x 90)	270 (3 x 90)	280 (4 x 70)	210 (3 x 70)	100 (4 x 25)	75 (3 x 25)
	7	320 (4 x 80)	240 (3 x 80)	240 (4 x 60)	180 (3 x 60)	60 (4 x 15)	45 (3 x 15)
	8	280 (4 x 70)	210 (3 x 70)	200 (4 x 50)	150 (3 x 50)	40 (4 x 10)	30 (3 x 10)
	9	240 (4 x 60)	180 (3 x 60)	160 (4 x 40)	120 (3 x 40)	30 (4 x 7.5)	22.5 (3 x 7.5)
	10	200 (4 x 50)	150 (3 x 50)	120 (4 x 30)	90 (3 x 30)	20 (4 x 5)	15 (3 x 5)
	11	160 (4 x 40)	120 (3 x 40)	80 (4 x 20)	60 (3 x 20)	16 (4 x 4)	12 (3 x 4)
	12	120 (4 x 30)	90 (3 x 30)	40 (4 x 10)	30 (3 x 10)	12 (4 x 3)	9 (3 x 3)
	13 à X	60 (4 x 15)	45 (3 x 15)	20 (4 x 5)	15 (3 x 5)	6 (4 x 1.5)	4.5 (3 x 1.5)

* Elite seulement

Vitesse par équipes	1	2	3	4	5	6	7	
	750 (3 x 250)	500 (2 x 250)	450 (3 x 150)	300 (2 x 150)	255 (3 x 85)	170 (2 x 85)		
	480 (3 x 160)	320 (2 x 160)	390 (3 x 130)	260 (2 x 130)	195 (3 x 65)	130 (2 x 65)		
	360 (3 x 120)	240 (2 x 120)	330 (3 x 110)	220 (2 x 110)	165 (3 x 55)	110 (2 x 55)		
	330 (3 x 110)	220 (2 x 110)	270 (3 x 90)	180 (2 x 90)	135 (3 x 45)	90 (2 x 45)		
	300 (3 x 100)	200 (2 x 100)	240 (3 x 80)	160 (2 x 80)	105 (3 x 35)	70 (2 x 35)		
	270 (3 x 90)	180 (2 x 90)	210 (3 x 70)	140 (2 x 70)	75 (3 x 25)	50 (2 x 25)		
	240 (3 x 80)	160 (2 x 80)	180 (3 x 60)	120 (2 x 60)	45 (3 x 15)	30 (2 x 15)		
	210 (3 x 70)	140 (2 x 70)	150 (3 x 50)	100 (2 x 50)	30 (3 x 10)	20 (2 x 10)		
	180 (3 x 60)	120 (2 x 60)	120 (3 x 40)	80 (2 x 40)	22.5 (3 x 7.5)	15 (2 x 7.5)		
	150 (3 x 50)	100 (2 x 50)	90 (3 x 30)	60 (2 x 30)	15 (3 x 5)	10 (2 x 5)		
	120 (3 x 40)	80 (2 x 40)	60 (3 x 20)	40 (2 x 20)	12 (3 x 4)	8 (2 x 4)		
	90 (3 x 30)	60 (2 x 30)	30 (3 x 10)	20 (2 x 10)	9 (3 x 3)	6 (2 x 3)		
	45 (3 x 15)	30 (2 x 15)	15 (3 x 5)	10 (2 x 5)	4.5 (3 x 1.5)	3 (2 x 1.5)		

REGLAMENTO UCI DEL DEPORTE CICLISTA

ELITE / JUNIORS									
Rang	Clase 1		Clase 2		Clase 3		Clase 4		
	Hommes	Femmes	Hommes	Femmes	Hommes	Femmes	Hommes	Femmes	
Epreuves individuelles	1	100	100	70	70	40	40	10	10
	2	75	75	35	35	24	24	8	8
	3	60	60	30	30	20	20	6	6
	4	35	35	25	25	18	18		
	5	25	25	20	20	16	16		
	6	20	20	18	18	14	14		
	7	18	18	16	16				
	8	16	16	14	14				
	9	15	15	13	13				
	10	14	14	12	12				
	11	13	13						
	12	12	12						

Madison	1	100 (2 x 50)	—	70 (2 x 35)	—	40 (2 x 20)	—	10 (2 x 5)	—
	2	75 (2 x 37.5)	—	35 (2 x 17.5)	—	24 (2 x 12)	—	8 (2 x 4)	—
	3	60 (2 x 30)	—	30 (2 x 15)	—	20 (2 x 10)	—	6 (2 x 3)	—
	4	35 (2 x 17.5)	—	25 (2 x 12.5)	—	18 (2 x 9)	—		
	5	25 (2 x 12.5)	—	20 (2 x 10)	—	16 (2 x 8)	—		
	6	20 (2 x 10)	—	18 (2 x 9)	—	14 (2 x 7)	—		
	7	18 (2 x 9)	—	16 (2 x 8)	—				
	8	16 (2 x 8)	—	14 (2 x 7)	—				
	9	15 (2 x 7.5)	—	13 (2 x 6.5)	—				
	10	14 (2 x 7)	—	12 (2 x 6)	—				
	11	13 (2 x 6.5)	—						
	12	12 (2 x 6)	—						

REGLAMENTO UCI DEL DEPORTE CICLISTA

ELITE / JUNIORS									
Rang	Classe 1		Classe 2		Classe 3		Classe 4		
	Hombres	Femmes	Hombres	Femmes	Hombres	Femmes	Hombres	Femme	
Poursuite par équipes	1	200 (4 x 50)	150 (3 x 50)	140 (4 x 35)	105 (3 x 35)	80 (4 x 20)	60 (3 x 20)	20 (4 x 5)	15 (3 x 5)
	2	150 (4 x 37.5)	112.5 (3 x 37.5)	70 (4 x 17.5)	52.5 (3 x 17.5)	48 (4 x 12)	36 (3 x 12)	16 (4 x 4)	12 (3 x 4)
	3	120 (4 x 30)	90 (3 x 30)	60 (4 x 15)	45 (3 x 15)	40 (4 x 10)	30 (3 x 10)	12 (4 x 3)	9 (3 x 3)
	4	70 (4 x 17.5)	52.5 (3 x 17.5)	50 (4 x 12.5)	37.5 (3 x 12.5)	36 (4 x 9)	27 (3 x 9)		
	5	50 (4 x 12.5)	37.5 (3 x 12.5)	40 (4 x 10)	30 (3 x 10)	32 (4 x 8)	24 (3 x 8)		
	6	40 (4 x 10)	30 (3 x 10)	36 (4 x 9)	27 (3 x 9)	28 (4 x 7)	21 (3 x 7)		
	7	36 (4 x 9)	27 (3 x 9)	32 (4 x 8)	24 (3 x 8)				
	8	32 (4 x 8)	24 (3 x 8)	28 (4 x 7)	21 (3 x 7)				
	9	30 (4 x 7.5)	22.5 (3 x 7.5)	26 (4 x 6.5)	19.5 (3 x 6.5)				
	10	28 (4 x 7)	21 (3 x 7)	24 (4 x 6)	18 (3 x 6)				
	11	26 (4 x 6.5)	19.5 (3 x 6.5)						
	12	24 (4 x 6)	18 (3 x 6)						

Vitesse par équipes	1	150 (3 x 50)	100 (2 x 50)	105 (3 x 35)	70 (2 x 35)	60 (3 x 20)	40 (2 x 20)	15 (3 x 5)	10 (2 x 5)
	2	112.5 (3 x 37.5)	75 (2 x 37.5)	52.5 (3 x 17.5)	35 (2 x 17.5)	36 (3 x 12)	24 (2 x 12)	12 (3 x 4)	8 (2 x 4)
	3	90 (3 x 30)	60 (2 x 30)	45 (3 x 15)	30 (2 x 15)	30 (3 x 10)	20 (2 x 10)	9 (3 x 3)	6 (2 x 3)
	4	52.5 (3 x 17.5)	35 (2 x 17.5)	37.5 (3 x 12.5)	25 (2 x 12.5)	27 (3 x 9)	18 (2 x 9)		
	5	37.5 (3 x 12.5)	25 (2 x 12.5)	30 (3 x 10)	20 (2 x 10)	24 (3 x 8)	16 (2 x 8)		
	6	30 (3 x 10)	20 (2 x 10)	27 (3 x 9)	18 (2 x 9)	21 (3 x 7)	14 (2 x 7)		
	7	27 (3 x 9)	18 (2 x 9)	24 (3 x 8)	16 (2 x 8)				
	8	24 (3 x 8)	16 (2 x 8)	21 (3 x 7)	14 (2 x 7)				
	9	22.5 (3 x 7.5)	15 (2 x 7.5)	19.5 (3 x 6.5)	13 (2 x 6.5)				
	10	21 (3 x 7)	14 (2 x 7)	18 (3 x 6)	12 (2 x 6)				
	11	19.5 (3 x 6.5)	13 (2 x 6.5)						
	12	18 (3 x 6)	12 (2 x 6)						

REGLAMENTO UCI DEL DEPORTE CICLISTA

		ELITE / JUNIORS					
Rang	Championnats du Monde		Coupes du Monde*		Championnats Continentaux		
	Jeux Olympiques*						
Poursuite par équipes	Hommes	Femmes	Hommes	Femmes	Hommes	Femmes	
	1	1000 (4 x 250)	750 (3 x 250)	600 (4 x 150)	450 (3 x 150)	340 (4 x 85)	255 (3 x 85)
	2	640 (4 x 160)	480 (3 x 160)	520 (4 x 130)	390 (3 x 130)	260 (4 x 65)	195 (3 x 65)
	3	480 (4 x 120)	360 (3 x 120)	440 (4 x 110)	330 (3 x 110)	220 (4 x 55)	165 (3 x 55)
	4	440 (4 x 110)	330 (3 x 110)	360 (4 x 90)	270 (3 x 90)	180 (4 x 45)	135 (3 x 45)
	5	400 (4 x 100)	300 (3 x 100)	320 (4 x 80)	240 (3 x 80)	140 (4 x 35)	105 (3 x 35)
	6	360 (4 x 90)	270 (3 x 90)	280 (4 x 70)	210 (3 x 70)	100 (4 x 25)	75 (3 x 25)
	7	320 (4 x 80)	240 (3 x 80)	240 (4 x 60)	180 (3 x 60)	60 (4 x 15)	45 (3 x 15)
	8	280 (4 x 70)	210 (3 x 70)	200 (4 x 50)	150 (3 x 50)	40 (4 x 10)	30 (3 x 10)
	9	240 (4 x 60)	180 (3 x 60)	160 (4 x 40)	120 (3 x 40)	30 (4 x 7.5)	22.5 (3 x 7.5)
	10	200 (4 x 50)	150 (3 x 50)	120 (4 x 30)	90 (3 x 30)	20 (4 x 5)	15 (3 x 5)
	11	160 (4 x 40)	120 (3 x 40)	80 (4 x 20)	60 (3 x 20)	16 (4 x 4)	12 (3 x 4)
	12	120 (4 x 30)	90 (3 x 30)	40 (4 x 10)	30 (3 x 10)	12 (4 x 3)	9 (3 x 3)
	13 à X	60 (4 x 15)	45 (3 x 15)	20 (4 x 5)	15 (3 x 5)	6 (4 x 1.5)	4.5 (3 x 1.5)

* Elite seulement

Vitesse par équipes	1	750 (3 x 250)	500 (2 x 250)	450 (3 x 150)	300 (2 x 150)	255 (3 x 85)	170 (2 x 85)
	2	480 (3 x 160)	320 (2 x 160)	390 (3 x 130)	260 (2 x 130)	195 (3 x 65)	130 (2 x 65)
	3	360 (3 x 120)	240 (2 x 120)	330 (3 x 110)	220 (2 x 110)	165 (3 x 55)	110 (2 x 55)
	4	330 (3 x 110)	220 (2 x 110)	270 (3 x 90)	180 (2 x 90)	135 (3 x 45)	90 (2 x 45)
	5	300 (3 x 100)	200 (2 x 100)	240 (3 x 80)	160 (2 x 80)	105 (3 x 35)	70 (2 x 35)
	6	270 (3 x 90)	180 (2 x 90)	210 (3 x 70)	140 (2 x 70)	75 (3 x 25)	50 (2 x 25)
	7	240 (3 x 80)	160 (2 x 80)	180 (3 x 60)	120 (2 x 60)	45 (3 x 15)	30 (2 x 15)
	8	210 (3 x 70)	140 (2 x 70)	150 (3 x 50)	100 (2 x 50)	30 (3 x 10)	20 (2 x 10)
	9	180 (3 x 60)	120 (2 x 60)	120 (3 x 40)	80 (2 x 40)	22.5 (3 x 7.5)	15 (2 x 7.5)
	10	150 (3 x 50)	100 (2 x 50)	90 (3 x 30)	60 (2 x 30)	15 (3 x 5)	10 (2 x 5)
	11	120 (3 x 40)	80 (2 x 40)	60 (3 x 20)	40 (2 x 20)	12 (3 x 4)	8 (2 x 4)
	12	90 (3 x 30)	60 (2 x 30)	30 (3 x 10)	20 (2 x 10)	9 (3 x 3)	6 (2 x 3)
	13 à X	45 (3 x 15)	30 (2 x 15)	15 (3 x 5)	10 (2 x 5)	4.5 (3 x 1.5)	3 (2 x 1.5)

REGLAMENTO UCI DEL DEPORTE CICLISTA

Juegos regionales

La atribución de los puntos para los juegos regionales se hará en función del número de federaciones nacionales participantes, es decir:

6 naciones y más: los puntos son los que se atribuyen a una prueba internacional de clase 1.

5 naciones: los puntos son los que se atribuyen a una prueba internacional de clase 2.

4 naciones: los puntos son los que se atribuyen a una prueba internacional de clase 3.

1 a 3 naciones: Sin puntos

Cuando una nación es representada por varios equipos regionales, los puntos serán atribuidos al/a los mejor/es corredor/es de esta nación hasta un total del número máximo de inscritos por equipos previsto en el reglamento específico de cada prueba.

Campeonatos Nacionales

Después de la última temporada (últimos campeonatos del mundo), según la clasificación de naciones por pruebas, los puntos son atribuidos como a continuación se indica:

Del 1º al 5º puesto: los puntos son los atribuidos a una prueba **internacional** de la clase 1

Del 6ª al 10º puesto: los puntos son los atribuidos a una prueba **internacional** de la clase 2

Del 11º al 15º puesto: los puntos son los atribuidos a una prueba **internacional** de la clase 3

Después del 15º puesto: los puntos son los atribuidos a una prueba **internacional** de la clase 4

Los puntos serán asignados únicamente en los campeonatos nacionales inscritos y que figuren en el Calendario Internacional de Pista UCI. Los resultados deben ser enviados a la UCI por correo electrónico o por telefax, en un plazo de un día hábil después de la finalización de la competición.

Cuando los hombres elite y Sub 23 disputen su campeonato nacional en la misma prueba, los puntos son atribuidos según su puesto en la clasificación de la prueba.

Para las federaciones nacionales que organizan una prueba distinta para la categoría sub 23, los puntos son atribuidos según el mismo baremo que para la prueba elite.

Cuando varias naciones organizan conjuntamente un campeonato nacional, el baremo de puntos aplicable es el de la nación mejor clasificada.

Cuando el título de campeón nacional está atribuido en el ámbito de una prueba internacional, los corredores, independientemente de su nacionalidad, se les atribuye los puntos relativos a su puesto en la clasificación de la prueba.

(Texto modificado el 10.06.05; 19.09.06; 25.09.07; 13.06.08; 29.03.10)

3.3.011 El orden de prioridad entre los corredores con igualdad de puntos debe ser determinado según su clasificación en las competiciones en el orden siguiente:

- 1) Campeonatos del Mundo
- 2) Copas del Mundo
- 3) Campeonatos Continentales
- 4) Competición internacional de clase 1
- 5) Competición internacional de clase 2
- 6) Competición internacional de clase 3
- 7) Competición internacional de clase 4

Si continúan ex aequo, la mejor clasificación en la prueba más reciente de la misma clase les desempatará.

(Artículo introducido el 13.06.08)

CAPITULO IV. COPA DEL MUNDO UCI - PISTA

3.4.001 La UCI ha creado la Copa del mundo de pista que conlleva una clasificación general por naciones, establecida sobre un número de competiciones designadas cada año por el Comité Directivo de la UCI.

3.4.002 La Copa del mundo de pista es propiedad exclusiva de la UCI.

3.4.003 Las especialidades elegidas para la Copa del mundo son las siguientes:

REGLAMENTO UCI DEL DEPORTE CICLISTA

HOMBRES

- 1) 1 Kilómetro contra el reloj, salida parada.
- 2) Velocidad.
- 3) Persecución individual, 4 Km
- 4) Persecución por equipos, 4 Km
- 5) Keirin.
- 6) Velocidad por equipos
- 7) Carrera a los puntos, 30 km.
- 8) Madison, 40 km.
- 9) Scratch, 15 km

MUJERES

- 1) 500 m. contra el reloj, salida parada
- 2) Velocidad
- 3) Persecución individual, 3 km
- 4) Keirin
- 5) Velocidad por equipos, 3 km.
- 6) Carrera a los puntos, 20 kms.
- 7) Scratch 10 kms.

(Texto modificado el 01.01.02; 01.01.03; 19.09.06; 25.09.07)

Participación

3.4.004 Las competiciones están destinadas a selecciones nacionales, compuestas por corredores de 18 años en adelante. La edad de un corredor se determina por la diferencia entre el año de la última prueba de la copa del mundo y su año de nacimiento.

La participación en cada una de las competiciones de la Copa del mundo determina la participación de las federaciones nacionales en los campeonatos del mundo según el artículo 9.2.027bis.

(Texto modificado el 01.01.03; 21.01.06)

3.4.005 La inscripción está abierta a las federaciones nacionales afiliadas a la UCI y a los equipos pista UCI.

(Texto modificado el 25.09.07)

3.4.006 Cada selección nacional estará formada por un máximo de 15 corredores (hombres y mujeres), con un máximo de 9 hombres y 6 mujeres.

(Texto modificado el 25.09.07)

3.4.007 El número de participantes por nación en cada prueba será el siguiente:

HOMBRES

1 km contra el reloj	1
Velocidad	2
Keirin	1
Velocidad por equipos	3
Persecución individual	1
Persecución por equipos	4
Carrera a los puntos	1
Madison	2
Scratch	1

MUJERES

500 m contra el reloj	1
Velocidad	2
Keirin	2
Velocidad por equipos	2
Persecución individual	1
Carrera a los puntos	2
Scratch	2

(Texto modificado el 01.01.02; 01.01.03; 26.08.04; 19.09.06; 25.09.07)

3.4.008 Las federaciones nacionales deberán confirmar su participación por medio del formulario de inscripción en un plazo de 6 semanas antes de la fecha de la prueba.

Esta confirmación deberá indicar el número de personas que componen cada delegación.

(Texto modificado el 26.08.04)

3.4.009 Los nombres de los corredores, de los sustitutos y de los acompañantes deberán estar en poder del organizador al menos 3 semanas antes de la fecha de la prueba.

En caso de la no presentación de los ciclistas después de su confirmación nominal, se pueden aplicar las siguientes sanciones:

Una multa igual a los gastos de viaje o un mínimo de 2.000 CHF por ciclista. Esta multa será para el organizador. La federación nacional del corredor es solidariamente responsable del pago de esta multa.

(Texto modificado el 01.01.02; 26.08.04)

3.4.009 bis El corredor inscrito en una prueba de la Copa del Mundo no puede participar en ninguna otra prueba de cualquier disciplina que se realice la semana anterior o siguiente a dicha manga, bajo pena de exclusión de la clasificación y de una multa de 500 a 3.000 FS.

La comisión de pista puede acordar derogaciones en caso de circunstancias excepcionales que hayan impedido de manera imprevisible la participación de uno o varios corredores en una competición de la Copa del Mundo, así como su sustitución. La derogación debe ser solicitada en los 3 días siguientes de la finalización de la competición.

(Texto introducido 10.06.05)

REGLAMENTO UCI DEL DEPORTE CICLISTA

Organización

3.4.010 Los organizadores de las pruebas de la Copa del mundo deben firmar con la UCI un contrato que regule especialmente los derechos audiovisuales, de marketing y la organización material de la prueba.

3.4.011 Los gastos de los equipos serán asumidos por el organizador desde las 12:00 horas de la víspera de las competiciones hasta el día siguiente a las competiciones, es decir, un total de 4 noches.

3.4.012 El organizador, además del de los corredores, asumirá los gastos de:

- 1 acompañante para los equipos formados de menos de 3 corredores.
- 2 acompañantes para los equipos formados de 3 a 5 corredores.
- 3 acompañantes para los equipos formados de 6 a 10 corredores.
- 4 acompañantes para los equipos formados de 11 a 15 corredores.

Proporcionará el alojamiento y el desayuno.

Los equipos que deseen efectuar una estancia más larga deberán asumir sus gastos e informar de ello al organizador.

(Texto modificado el 01.01.03; 26.08.04; 25.09.07; 24.01.08)

3.4.013 El colegio de comisarios estará formado por 4 comisarios internacionales UCI, de los que el presidente, y el secretario, serán nombrados por la UCI.

La federación nacional organizadora designará al starter, el juez de llegada y al resto de comisarios que sean necesarios para un control eficaz de las pruebas, así como a los cronometradores.

(Texto modificado el 01.01.02)

3.4.014 La UCI designará un delegado técnico.

(Texto modificado el 01.01.02)

3.4.015 Los gastos de las personas designadas por la UCI serán a cargo del organizador, pero los suyos serán pagados por la UCI según las reglas en vigor.

3.4.016 Se convocará una reunión la víspera de la primera competición, a las 18 horas. En ella se reunirán todos los oficiales y los jefes de equipos. Será dirigida por el presidente del colegio de comisarios, en presencia del delegado técnico de la UCI y de los responsables de la organización.

Premios

3.4.017 El baremo de premios de la clasificación individual por prueba será fijado por el comité directivo de la UCI en las Obligaciones financieras.

(Texto modificado el 01.01.02)

3.4.018 (anulado el 1 de enero del 2002).

3.4.019 Los premios serán abonados por el organizador al término de cada competición a los responsables de los respectivos equipos.

(Texto modificado el 01.01.02)

3.4.020 Los tres primeros de cada prueba recibirán del organizador respectivamente una medalla de oro (primera plaza), de plata (segunda plaza) y de bronce (tercera plaza).

La nación clasificada primera en la competición recibirá, además, un objeto de arte del organizador.

(Texto modificado el 01.01.02)

Clasificación

3.4.021 Al término de cada una de las 15 pruebas de cada competición, se atribuirán a los diez primeros corredores el número de puntos siguientes:

- | | | | |
|------|-----------|-------|----------|
| - 1º | 12 puntos | - 6º | 5 puntos |
| - 2º | 10 puntos | - 7º | 4 puntos |
| - 3º | 8 puntos | - 8º | 3 puntos |
| - 4º | 7 puntos | - 9º | 2 puntos |
| - 5º | 6 puntos | - 10º | 1 punto |

(Texto modificado el 01.01.02)

3.4.021 bis Al final de cada competición, los corredores ex aequo en la clasificación general serán desempatados por el mayor número de 1º puestos, 2º puestos, etc., considerando únicamente los puestos que tienen atribuidos puntos.

Si continúan todavía ex aequo, es su mejor clasificación en la última prueba, la que desempatará.

(Artículo introducido el 01.10.04)

3.4.022 La clasificación general de la competición por naciones se establecerá por la suma de los puntos obtenidos por los corredores de cada equipo en cada una de las 15 pruebas.

REGLAMENTO UCI DEL DEPORTE CICLISTA

En caso de igualdad a puntos el número de victorias serán tenidas en consideración y a continuación el número de segundas plazas, etc.

(Texto modificado el 01.01.02)

3.4.023 El total de puntos obtenidos por cada nación en cada una de las competiciones servirá para establecer, al término de la última competición del año, la clasificación general final por naciones.

3.4.024 La UCI atribuirá el trofeo "Copa del Mundo UCI en Pista" a la primera nación de la clasificación general final.

(Texto modificado el 01.01. **Velocidad por equipos (en pista de 250 m. únicamente)**02)

3.4.025 La UCI entregará un maillot de líder de la copa del mundo al primer corredor de la clasificación general de cada disciplina.

Salvo Aplicación del artículo 1.3.055 bis, punto 6, el líder de la copa del mundo debe llevar su maillot en todas las pruebas en pista, incluso en los Campeonatos del Mundo, de la categoría en la que es líder y en ninguna otra prueba.

(Texto introducido el 26.08.04; modificado 01.10.04; 1.09.05)

CAPITULO V.- RÉCORDS DEL MUNDO

Generalidades

3.5.001 La UCI reconoce únicamente los récords del mundo de pista en las categorías y especialidades siguientes:

Salida lanzada:

Todas las categorías: 200 y 500 metros.

Salida parada:

- Hombres: **Velocidad por equipos (en pista de 250 m. únicamente)** 1 Km, 4 Km, 4 Km por equipos, récord de la hora, mejor marca de la hora, mejor marca de la hora "tras derny"
- Fémimas: **Velocidad por equipos (en pista de 250 m. únicamente)** 500 metros, **3 Km por equipos**, récord de la hora y mejor marca de la hora.
- Hombres juniors: **Velocidad por equipos (en pista de 250 m. únicamente)** 1 Km, 3 Km. y 4 Km por equipos.
- Fémimas juniors: **Velocidad por equipos (en pista de 250 m. únicamente)** 500 metros, 2 Km **y 3 kms. por equipos.**

(Texto modificado el 01.01.02, 10.06.05; 24.09.09)

3.5.002 La fórmula del récord del mundo es propiedad exclusiva de la UCI.

La UCI ostenta, a título exclusivo, todos los derechos audiovisuales, de marketing y otros correspondientes a todo intento de récord del mundo y a cualquier récord. La UCI puede ceder estos derechos en las condiciones que determine.

3.5.003 Solamente la UCI puede reconocer y homologar un récord del mundo.

(Texto modificado el 01.01.02)

3.5.004 La UCI reconoce y homologa igualmente los récords olímpicos.

3.5.005 Los récords pueden ser realizados con ocasión de una competición o con ocasión de una tentativa especial, que será igualmente corrida siguiendo los reglamentos específicos de la UCI.

Una tentativa especial será sometida a la autorización escrita y previa de la federación nacional del o de los corredores. Esta autorización debe llegar a la sede de la UCI lo más tarde un mes antes de la fecha de la tentativa.

Ninguna tentativa de récord del mundo será admitida con ocasión de los campeonatos del mundo excepto el récord de la hora o de la mejor marca de la hora.

(Texto modificado el 01.01.02)

3.5.006 El público y la prensa deben poder asistir al intento del récord del mundo durante toda su duración.

El número de espectadores y miembros de la prensa puede ser limitado en aras de la prestación deportiva, mediante el acuerdo previo de la UCI.

3.5.007 Para cualquier tentativa fuera de una competición el corredor o equipo debe estar solo en pista.

(Texto modificado el 01.01.02)

3.5.008 Los récords deben ser realizados en una pista homologada por la UCI.

Solamente las bicicletas admitidas por el reglamento para las pruebas de pista pueden ser utilizadas.

El bloque de salida debe ser utilizado en las especialidades con salida parada, incluido el récord de la hora.

REGLAMENTO UCI DEL DEPORTE CICLISTA

3.5.009 Si la tentativa de récord tiene lugar en país distinto al de la federación nacional del corredor, las dos federaciones deben colaborar con el fin de asegurar que la tentativa pueda desarrollarse en las mejores condiciones, especialmente en lo referido al servicio de orden, el cronometraje, los comisarios y el control antidopaje.

(Texto modificado el 01.01.02)

3.5.010 Los gastos que conlleva la tentativa serán a cargo del corredor (incluidos los de viaje y hotel del comisario internacional y del inspector antidopaje, los de laboratorio y los otros gastos de la UCI). Si la tentativa tiene lugar en otro país, la federación nacional de éste tiene derecho al reembolso de los gastos que haya podido tener.

La federación nacional del corredor es solidariamente responsable del pago de los gastos inherentes a la tentativa.

Cronometraje

3.5.011 Los intentos de récord deben ser cronometrados vuelta por vuelta, electrónicamente y a la milésima de segundo.

3.5.012 El cronometraje electrónico de los intentos del récord de la hora será obligatoriamente doblado por otro manual. Este cronometraje estará asegurado por dos cronometradores acreditados por la federación nacional del país donde tiene lugar dicho intento.

3.5.013 Los tiempos cronometrados son registrados en hojas de cronometraje que deben ser firmadas por el cronometrador que las cumplimenta.

Control

3.5.014 Un récord registrado en una competición sólo podrá ser homologado si un comisario internacional UCI ha controlado la prueba como miembro de un colegio de comisarios y ha firmado el informe establecido en el artículo 3.5.016.

3.5.015 Todo intento de récord debe ser autorizado previamente por la federación nacional del país en el que tiene lugar el intento. La federación nacional nombrará un comisario internacional de la UCI para la supervisión. Para los intentos del récord de la hora, dicho comisario será nombrado por la UCI.

Informe

3.5.016 Para todo récord se realizará un informe sucinto que precise las circunstancias en las que se ha establecido, conforme a los modelos entregados por la UCI. El informe será redactado y firmado sin demora por el comisario internacional de la UCI, por al menos otro oficial presente y por el corredor o corredores que hayan realizado el récord.

Ver anexo 1

(Texto modificado el 01.01.02)

3.5.017 El comisario internacional enviará el informe con las hojas de cronometraje originales a la UCI.

Control antidopaje

3.5.018 Ningún récord del mundo podrá ser homologado si el corredor en cuestión no se somete al control antidopaje conforme a lo que determina el reglamento del control antidopaje de la UCI al final de la carrera. Para la disciplina de los cuatro kilómetros por equipo, los cuatro corredores deben someterse al control.

El récord no puede ser homologado sin que se certifique el resultado negativo del control, por parte del laboratorio.

(Texto modificado el 01.01.02)

Homologación

3.5.019 Ningún récord será homologado si no responde a todas las disposiciones que le son de aplicación.

3.5.020 El récord que es batido el mismo día no es homologado.

3.5.021 Los récords establecidos durante las copas del mundo, los campeonatos del mundo y los juegos olímpicos pueden ser homologados por una certificación oficial de los resultados, firmada por el presidente del colegio de comisarios y por el delegado técnico de la UCI. En caso de reclamación, una solicitud de homologación puede ser presentada al Comité Director de la UCI según los artículos siguientes.

(Texto modificado el 01.01.02)

REGLAMENTO UCI DEL DEPORTE CICLISTA

3.5.022 Sin perjuicio de la aplicación del artículo 3.5.021, un récord del mundo no es reconocido salvo si está homologado por la UCI.

3.5.023 La petición de homologación debe ser hecha por el corredor que ha realizado el récord o por su federación nacional. Dicha solicitud debe llegar a la sede de la UCI como muy tarde un mes después de la fecha del récord, bajo pena de no poder ser admitida.

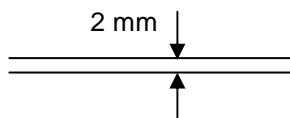
3.5.024 Si la UCI estima que hay elementos que se oponen a la homologación, invita al corredor o a su representante a explicarse sobre dichos aspectos antes de tomar una decisión. A falta de ello y si el récord no es homologado, el corredor puede presentar un recurso ante el colegio de apelación.

3.5.025 La UCI mantendrá al día la lista de récords del mundo homologados y la publicará regularmente.

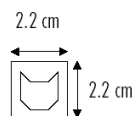
Récord de la hora

3.5.026 El récord de la hora es la mejor distancia realizada en una hora sobre una bicicleta de tipo clásica definida en los artículos 1.3.006 al 1.3.010 y 1.3.019 del reglamento y conforme, además, a las siguientes especificaciones:

- Cuadro de forma triangular compuesto de tubos rectos, redondos, de 2,5 cm de diámetro como mínimo.
 - Manillar de tipo clásico de una anchura exterior de 50 cm como máximo y 34 cm como mínimo.
 - Dos ruedas de igual diámetro de 65 a 70 cm incluido la cubierta.
 - Cubierta de una sección de 16 mm como mínimo y 25 como máximo.
 - Ruedas con 16 radios como mínimo y 32 como máximo; los radios pueden ser redondos, planos u ovalados en tanto que ninguna dimensión de sus secciones exceda de 2 mm (ver esquema 1).
 - Llantas bajas no estiradas ni perfiladas; por llanta baja se entiende una llanta en la que su corte transversal se puede inscribir en un cuadrado que tenga 2.2 cm de lado (ver esquema 2).
 - Otras medidas conforme con las definidas por los artículos 1.3.012 al 1.3.017 (ver figura de "medidas") y 1.3.022, 1.3.024 y 1.3.025.
- (1) Los radios pueden ser redondos, planos u ovalados en tanto que ninguna dimensión de sus secciones exceda de 2 mm.



- (2) Por llanta baja, se entiende una llanta en la que su corte transversal se puede inscribir en un gálibo que tenga 2.2 cm de lado.



El corredor debe llevar un casco homologado (seguridad "internacional"), destinado únicamente a la protección de la cabeza, sin visera, sin dispositivo o forma ajustada o fundida en la masa destinada o que tenga como efecto el disminuir la resistencia a la penetración en el aire.

Los artículos 1.3.026 y 1.3.033 son de estricta aplicación.

Mejor marca de la hora

3.5.027 La mejor marca de la hora será la mejor distancia realizada en una hora sobre una bicicleta que se ajuste a lo dispuesto en los artículos 1.3.006 al 1.3.010.

La bicicleta será sometida a la Comisión de material para su aprobación quince días antes de la fecha de la tentativa.

3.5.028 El corredor tomará la salida en la línea de persecución tal como la define el artículo 3.6.083

3.5.029 El cronometrador debe anunciar con la campana la última vuelta (aunque sea la vuelta durante la que termina la hora) cuando el tiempo que falta a recorrer es inferior al tiempo medio realizado por vuelta a la pista.

3.5.030 La tentativa finalizará cuando el corredor franquee la línea de persecución de la que partió. El final se indicará con un doble disparo de revólver.

3.5.031 La distancia recorrida en la hora se calcula de la siguiente forma:

REGLAMENTO UCI DEL DEPORTE CICLISTA

$$D = (L \text{ Pi} \times \text{TC}) + \text{Di C}$$

$$\text{Di C} = \frac{L \text{ Pi} \times \text{TRC}}{\text{TTC}}$$

Siendo :

D = Distancia recorrida en la hora.
L Pi = Longitud de la pista.
TC = Número de vueltas completas antes de la última vuelta.
Di C = Distancia complementaria.
TTC = Tiempo de la última vuelta completa.
TRC = Tiempo que falta por correr al comienzo de la última vuelta.

3.5.032 La distancia recorrida será redondeada al metro inferior. El récord de la hora y la nueva marca de la hora no pueden ser mejorados por menos de un metro

3.5.033 Si entre la expiración de la hora y el final de la última vuelta ocurre un incidente que impide la terminación de la vuelta completa, la distancia complementaria se calcula sobre la base del tiempo de la penúltima vuelta.

Mejor marca de la hora “tras derny”

3.5.034. La mejor marca de la hora “tras derny” es la mejor distancia realizada en la hora sobre una bicicleta conforme a los artículos 1.3.006 al 1.3.010.

El velomotor (derny) debe ajustarse a los artículos 3.6.029 al 3.6.051 y la vestimenta de los entrenadores de velomotor deben estar conformes al artículo 3.6.063. No debe proveerse a la máquina de un rodillo detrás de la rueda trasera.

La bicicleta y el velomotor (derny) deberán sometidos a la unidad material para aprobación, al menos, 15 días antes de la fecha de la tentativa.

(Artículo introducido el 10.06.05)

3.5.035 Los artículos 3.5.028 al 3.5.033 de la mejor marca de la hora son aplicables.

(Artículo introducido 10.06.05)

CAPITULO VI. EQUIPAMIENTO E INFRAESTRUCTURA

§1 Bloques de salida

3.6.001 Los bloques de salida deberán ser contruidos de manera que puedan ser desplazados fácilmente fuera de la superficie de la pista en cinco segundos como máximo. Los bloques de salida deberán estar comprobados y aprobados por el delegado técnico de la UCI o el presidente del colegio de comisarios con ocasión de una competición.

(Texto modificado el 01.01.02)

3.6.002 La bicicleta debe ser sujeta en posición vertical, cualquiera que sea la inclinación de la pista. A tal fin, el bloque de salida debe estar provisto de patas regulables.

3.6.003 La bicicleta debe ser sujeta firmemente con ayuda de un freno que agarre el borde de la llanta trasera.

(Texto modificado el 01.01.02)

3.6.004 El freno debe poderse regular en altura para poder bloquear las ruedas de un diámetro diferente y en anchura para poderlo hacer en llantas de un espesor diferente.

3.6.005 El freno debe liberar la rueda trasera en el momento de la salida, de forma que la salida de los participantes se dé exactamente en el mismo momento.

3.6.006 (N). El freno del bloque de salida se libera por el sistema electrónico que pone en funcionamiento simultáneamente el cronómetro.

§2 Motos para la práctica del medio fondo

3.6.007 Las máquinas para el entrenamiento deben ser conformes al diseño que se reproduce en el artículo 3.6.028.

Todas las cotas del diseño se toman del centro del eje de la rueda trasera o de un punto fijo del cuadro lo más cercano al eje de la rueda trasera (ese punto debe estar perfectamente definido) y del suelo.

3.6.008 Las máquinas son de una sola velocidad, de marca y modelo no específicos, conducidas por un solo conductor.

REGLAMENTO UCI DEL DEPORTE CICLISTA

3.6.009 El motor y el cuadro corresponderán exactamente a las normas del modelo original, tal como son definidas por el constructor.

Motor

3.6.010 La cilindrada de los motores será de 500 cc. como mínimo y de 1.000 cc. como máximo.

3.6.011 Estos motores, de uno o dos cilindros, son motores verticales. Los motores de tipo Flat Tween están prohibidos.

Cuadro

3.6.012 La máquina debe ser de un tipo que se comercialice. La anchura del cuadro es de 350 mm como máximo. El amortiguador trasero es suprimido y sustituido por un tubo redondo del mismo diámetro que los tubos del cuadro, es decir, de 30 mm.

Sillín

3.6.013 El sillín, de tipo comercial, tiene una anchura de 300 mm. y una longitud de 350 mm. La posición del entrenador, "ligeramente de pie" sobre el sillín que está colocado de forma inclinada de atrás hacia adelante. El sillín no puede ser modificado de ninguna manera. Añadir almohadones, cuero, tejidos... que puedan servir para formar un abrigo suplementario está absolutamente prohibidos. La parte exterior de delante del sillín está colocada a 800 mm. del suelo y 250 mm. por delante de la perpendicular que pasa por el eje de la rueda trasera. El extremo de la parte posterior del sillín está colocado a 1.030 mm. del suelo y pasa por la misma perpendicular del eje de la rueda trasera.

Ruedas

3.6.014 Las ruedas se montan sobre llantas metálicas con radios comerciales. Su diámetro es de 650 mm. como máximo. Neumáticos: rueda delantera, 350 x 19; rueda trasera 350 ó 400 x 19.

3.6.015 Un freno accionará sobre la rueda delantera. El freno que actúa sobre la rueda trasera sirve "de reductor de velocidad".

Manillar

3.6.016 El manillar es de una sola pieza. Su anchura en la parte trasera es de 700 mm. como máximo (anchura tomada desde el exterior de las empuñaduras).

3.6.017 Las dos empuñaduras deben estar a la misma altura. Esta altura en relación con el suelo es de 1.000 mm. mínimo y 1.050 máximo. La altura puede ser regulable.

3.6.018 El extremo trasero de las empuñaduras del manillar pasará por la misma perpendicular hasta el suelo que la que pasa por el delantero del sillín, es decir, 250 mm. de adelanto respecto al eje de la rueda trasera.

3.6.019 Ninguna palanca, ni ningún mando puede, en su posición de funcionamiento, sobrepasar el extremo de las empuñaduras. Los dispositivos de cuero, manecillas, ganchos u otros accesorios fijos en las empuñaduras están formalmente prohibidos.

3.6.020 Cada entrenador está obligado a sujetar el manillar con las dos manos. La sujeción con una sola mano solo se autoriza para el reglaje del motor o en caso de peligro.

Reposapiés

3.6.021 Los reposapiés se fijan a la izquierda y a la derecha de los tubos del cuadro. Cada reposapiés está formado por una "suela" y una chapa de ajuste.

3.6.022 La suela del reposa pies esta formada por una chapa llana cuyas dimensiones son de 120 mm. de ancho y 240 mm. de longitud total exterior. Está redondeada en semicírculo en la parte posterior. La chapa de ajuste mide 80 mm. en la parte delantera y 200 mm. en la trasera. Está soldada alrededor de la suela.

3.6.023 El centro del reposapiés pasa por la misma perpendicular al suelo que la de la parte delantera del sillín y la trasera del manillar. Los reposapiés se fijan de manera inamovible por delante, a 240 mm. del suelo.

3.6.024 La parte trasera será regulable. Sin embargo, los dos reposapiés estarán siempre a la misma altura para todas las motos utilizadas en la misma competición.

3.6.025 La anchura exterior de los reposapiés es de 650 mm. como máximo.

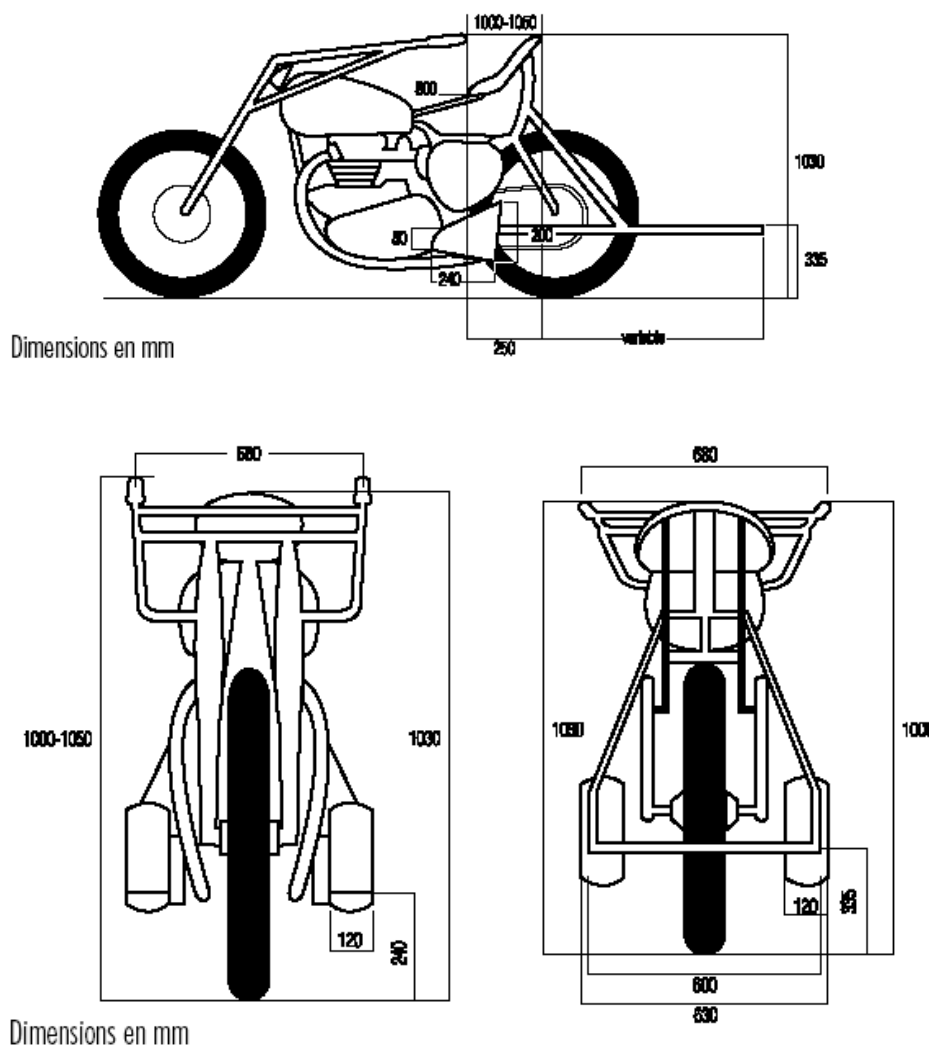
Rodillo

REGLAMENTO UCI DEL DEPORTE CICLISTA

3.6.026 Cada máquina está provista, en la parte posterior a la rueda trasera, de un rodillo cuyo tubo tiene un diámetro de 35 mm. como máximo. La anchura del cuadro, rodillo es de 600 mm. El centro del eje del rodillo debe estar a 335 mm. del suelo.

3.6.027 El rodillo se fija a la parte posterior del cuadro con la ayuda de barras de hierro aplastadas acodadas y contra-acodadas. La anchura de las barras será de 35 mm, el espesor de 6 mm. Dos tirantes mantienen el rodillo en la posición correcta. Estos tirantes también serán de hierro aplastado, con una anchura de 35 mm. y un espesor de 6 mm. La distancia entre el eje de la rueda trasera y el rodillo es regulable de 50 en 50 mm. la distancia mínima es de 600 mm. y la máxima de 800 mm.

3.6.028



§ 3 Velomotor

3.6.029 El velomotor, que está destinado a sustituir al entrenamiento humano, proporciona un abrigo que debe ser sensiblemente el mismo que el que puede ofrecer una bicicleta.

3.6.030 Ninguna parte del velomotor puede estar rodeada de cuero, caucho, fieltro o tejidos que puedan servir de corta vientos artificial.

3.6.031 El velomotor debe ser estrictamente conforme a las disposiciones que se exponen a continuación.

Motor

3.6.032 La máquina estará provista de un motor de 100 cc. máximo, que servirá solamente para ayudar al entrenador en su pedaleo.

3.6.033 El uso de la rueda libre está formalmente prohibido. Es obligatorio el piñón fijo.

REGLAMENTO UCI DEL DEPORTE CICLISTA

Cuadro

3.6.034 La maquina será de una sola velocidad y monoplaza.

3.6.035 La maquina, horquilla incluida, será fabricada con tubos, similares en todos los aspectos a los utilizados para la construcción de una bicicleta ordinaria.

3.6.036 La altura del cuadro con una envergadura análoga a la de una bicicleta será de 560 mm. como mínimo a 580 mm. como máximo (distancia tomada del eje del pedalier al eje del tubo superior).

3.6.037 La altura del eje del pedalier en relación con el suelo será de 230 mm. como mínimo y 290 mm. como máximo.

3.6.038 La anchura del pedalier (pedales incluidos) será de 380 mm. máximo.

Sillín

3.6.039 El sillín será de modelo de carreras y uso comercial, en cuero. Medirá 300 mm. de longitud máxima y de 150 a 180 mm. de anchura. El sillín se encuentra a igual distancia a derecha e izquierda respecto al cuadro.

3.6.040 El sillín no podrá ser modificado de ninguna manera. Añadir almohadones, cuero, tejidos... que puedan servir para formar un abrigo suplementario está absolutamente prohibido.

3.6.041 El extremo del sillín estará situado a:

- a. 450 mm. del eje del perno de cierre de la expansión de la dirección para las pistas de 200 metros y más.
- b. 400 mm. del eje del perno de cierre de la expansión de la dirección para las pistas de menos de 200 metros.

3.6.042 La altura de la parte trasera del sillín con relación al suelo será, como mínimo, de 870 mm.

Manillar

3.6.043 El manillar es de una sola pieza y medirá 500 mm. de anchura como máximo (distancia tomada desde el exterior de las empuñaduras).

3.6.044 El manillar será rebajado 30 mm. con relación al perno de cierre de la expansión de la dirección, que estará a 900 mm. de distancia con relación al suelo. Las empuñaduras del manillar se encontrarán, pues, a 870 mm. del suelo (distancia tomada por encima de las empuñaduras).

Para las pistas de menos de 200 metros, las empuñaduras del manillar se encontrarán a 920 mm. del suelo (distancia tomada por encima de las empuñaduras).

3.6.045 Los extremos traseros del manillar se encontrarán a 200 mm. como máximo por detrás del eje del perno de cierre de la expansión de la dirección. Los extremos estarán taponados y las empuñaduras podrán ser forradas con tela aislante. Las empuñaduras en caucho están formalmente prohibidas.

Ruedas

3.6.046 Las ruedas se montan sobre llantas metálicas. La rueda delantera tendrá un diámetro de 600 mm, con un neumático de una sección de 55 mm.

3.6.047 La rueda trasera tendrá un diámetro de 700 mm, con un neumático de una sección de 42 mm.

Depósito

3.6.048 El depósito, cilíndrico, debe fijarse sobre el tubo de la dirección. Debe tener 180 mm. de diámetro y 265 mm. de anchura.

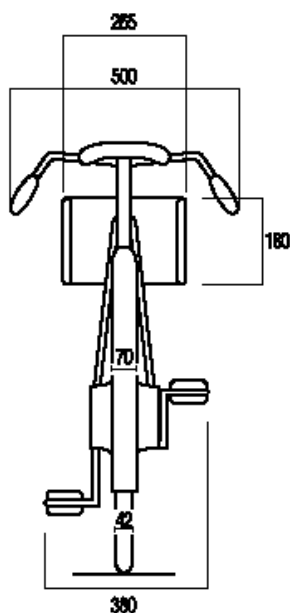
Guardabarros

3.6.049 Los guardabarros son de acero.

3.6.050 La anchura del guardabarros trasero será de 70 mm. como máximo. Será de una sola pieza que forme una chapa protectora sobre los lados. Sus extremos deben fijarse sobre los tubos del cuadro por delante del eje de la rueda trasera. La altura de esta chapa será de 140 mm. La distancia entre el perno de la expansión de la dirección y la perpendicular en relación con el suelo que pase por el extremo posterior del guardabarros será de 1.250 mm. La distancia entre la parte posterior del sillín y la perpendicular respecto al suelo que pasa por el extremo trasero del guardabarros será, pues, de 500 mm. como mínimo.

3.6.051

REGLAMENTO UCI DEL DEPORTE CICLISTA



§ 4 Vestimenta de los entrenadores de medio fondo

3.6.052 Los entrenadores de medio fondo deben llevar una chaqueta de cuero con las dimensiones siguientes:

- Longitud de la espalda, sin el cuello: 67 cm.
- Anchura de la espalda a la altura de las mangas: 45 cm.
- Anchura del pecho a la altura de las mangas: 35 cm.
- Diámetro del pecho bajo los brazos: 120 cm.
- Diámetro de la chaqueta en la base: 120 cm.
- Longitud de las mangas a la altura de la costura del codo: 60 cm.
- Diámetro de las mangas a la altura del bíceps: 40 cm.
- Diámetro de las mangas a la altura de las muñecas: 28 cm.
- Diámetro del cuello: 44 cm.
- Altura del cuello: 3,5 cm.

3.6.053 El cierre del cuello se asegura por medio de dos grapas (corchetes). El cierre de la chaqueta se hace por la espalda, con un cierre rápido (tipo cremallera o velcro) de abajo a arriba (el punto de comienzo del cierre debe encontrarse en la base de la chaqueta).

3.6.054 Está prohibido abrir la chaqueta durante la carrera o realizar en ella modificaciones con el fin de beneficiar a un corredor.

3.6.055 Los entrenadores de medio fondo deben llevar un pantalón de cuero sin polainas con las dimensiones siguientes:

- Longitud de las piernas: 94 cm.
- Longitud tomada en la entrepierna: 68 cm.
- Diámetro de la cintura: 102 cm.
- Diámetro de la pelvis tomada en las nalgas: 114 cm.
- Diámetro en los muslos: 72 cm.
- Diámetro por encima de las rodillas: 48 cm.
- Diámetro por debajo de las rodillas: 36 cm.
- Diámetro de las pantorrillas: 40 cm.
- Diámetro del bajo: 30 cm.

3.6.056 El pantalón de cuero lleva además una cintura de tela de una anchura de 22 cm. Dicha cintura lleva en la parte trasera y de arriba a abajo una punta de caucho de una longitud de 48 cm. y una anchura de 9 cm.

3.6.057 El pantalón sólo lleva aberturas en el lado exterior de cada pierna sobre una longitud de 40 cm. desde el tobillo. El cierre se asegura por medio de un cierre rápido de arriba a abajo.

REGLAMENTO UCI DEL DEPORTE CICLISTA

3.6.058 El pantalón se sujeta por correas que se cruzan y se fijan en la parte trasera por bandas de caucho.

3.6.059 Los entrenadores llevarán por debajo de su vestimenta en cuero solamente un maillot ligero y ajustado y un culotte. La chaqueta debe poder cerrarse sin hacer saltar el cierre rápido. Los maillots deben ser de igual espesor en todas sus partes y no pueden de ningún modo estar rellenos. Estas vestimentas y maillots no deben llevar ninguna abertura.

3.6.060 Los entrenadores pueden llevar un solo par de calcetines, que deben estar sujetos.

3.6.061 Solamente los borceguíes de cuero de tamaño normal están autorizados. Deben ser totalmente cerrados.

3.6.062 El uso del casco rígido es obligatorio en carreras y entrenamientos. Esta prohibido deshacerse de él en carrera o desatar la correa. Las orejeras pueden fijarse al casco pero sin sobrepasar las dimensiones de 1 x 3 cm.

§ 5 Vestimenta de los entrenadores en velomotor

3.6.063 Todos los entrenadores deben llevar el mismo uniforme:

- a) Una camiseta de mangas cortas de contextura ligera.
- b) Un maillot de corredor ajustado con los bolsillos cosidos. Se permiten las mangas largas. El uso de un maillot suplementario puede ser autorizado por los comisarios.
- c) Un culotte (ajustado y negro hasta la mitad del muslo).
- d) Calzado especial de ciclistas de color negro, y calcetines de color liso blancos o negros.
- e) Un par de guantes de carrera o normales sin forros ni puños vueltos.
- f) El casco duro, moldeado, tipo casco de stayer. No puede tener ni orejeras ni bandas de cuero, fieltro o tejidos que puedan servir de corta vientos artificial.

ESPECIFICACIONES TECNICAS Y HOMOLOGACIÓN DE VELÓDROMOS

§ 6 Velódromos

3.6.064 Las pruebas en pista del calendario internacional deben desarrollarse en un velódromo homologado por la UCI.

A título excepcional, la UCI puede acordar algunas derogaciones para los velódromos en uso antes del 2001.

Las pruebas en pista de los calendarios nacionales pueden realizarse en un velódromo homologado por la federación nacional del país o en un velódromo homologado por la UCI.

3.6.065 Un velódromo no puede ser homologado por la UCI nada más que si responde a las exigencias fijadas a continuación.

3.6.066 La estabilidad, la resistencia de los materiales y de los anclajes que constituyen la estructura del velódromo deben respetar las reglas de construcción y de seguridad del país en el que se construye y tener en cuenta las condiciones geológicas y climáticas específicas.

Estos elementos así como, en general, la adaptación de la construcción y de los materiales con las normas técnicas y las reglas del arte, quedan bajo la responsabilidad del diseñador, empresario, arquitecto superior, arquitecto técnico, propietario, explotador, usuario, organizador y cualquier otro, de acuerdo con las disposiciones legales o reglamentarias locales. La UCI está exonerada de cualquier responsabilidad eventual en este aspecto.

La homologación del velódromo por la UCI no se refiere a las cualidades técnicas y estructurales del velódromo y sí a la adecuación, en el momento de la inspección, de su aspecto exterior con las disposiciones del presente capítulo. La UCI no es responsable de cualquier defecto situado fuera del objeto de la homologación o se produzca o manifieste después del acta levantada.

(Texto modificado el 01.01.02)

GEOMETRIA DE LA PISTA

Forma

3.6.067 El borde interior de una pista presenta dos virajes unidas por dos líneas rectas paralelas. La entrada y la salida de los virajes deben estar concebidas de tal forma que el paso se efectúe progresivamente.

La inclinación de la pista será determinada teniendo en cuenta el radio de los virajes y las velocidades punta en las diferentes especialidades.

REGLAMENTO UCI DEL DEPORTE CICLISTA

Longitud

3.6.068 La longitud de una pista debe estar comprendida entre 133 metros mínimo y 500 como máximo.

La longitud de una pista debe estar determinada de tal forma, que para un cierto número de medias vueltas recorridas, se obtenga una distancia igual a un kilómetro justo, con una tolerancia de medición + 5 cmts.

Para los campeonatos del mundo y los juegos olímpicos, la longitud debe ser de 250 metros. **En interés del desarrollo del ciclismo sobre pista, la UCI puede conceder una derogación especial a los Velódromos ya en uso.**

(Texto modificado el 01.01.02; 24.09.09)

3.6.069 La longitud de la pista se mide a 20 centímetros del borde interior de la pista (Límite superior de la zona azul).

Anchura

3.6.070 La anchura de la pista debe ser constante en su conjunto. Las pistas homologadas en categoría 1 y 2 deben tener una anchura mínima de 7 metros. Las otras pistas deben tener una anchura proporcional a su longitud, con un mínimo de 5 metros

(Texto modificado el 01.01.02)

Banda azul

3.6.071 Una banda de rodamiento de color azul oscuro, denominada "Zona azul" debe ser acondicionada a lo largo del borde interior de la pista, la anchura de esta banda debe ser, al menos, del 10% de la anchura de la pista y su superficie debe tener las mismas propiedades que las de la pista. En esta zona queda prohibida cualquier inscripción publicitaria

A excepción de los corredores que rueden en bicicleta, ninguna persona ni ningún objeto se puede situar sobre la zona azul cuando haya uno o varios corredores sobre la pista.

(Texto modificado el 01.01.02)

Zona de seguridad

3.6.072 A partir del borde interior de la zona azul debe estar acondicionada y delimitada una zona de seguridad. La anchura del conjunto de la zona de seguridad y de la zona azul debe ser de cuatro metros como mínimo para las pistas de 250 metros y mayores y de 2,5 metros para las pistas menores de 250 metros.

A excepción de los comisarios, de los corredores que rueden en bicicleta y de las personas autorizadas por el presidente del colegio de comisarios, ninguna persona ni objeto (incluido en bloque de salida), puede situarse en la zona de seguridad cuando haya corredores sobre la pista.

(Texto modificado el 01.01.02; 26.08.04)

3.6.072 bis Una balaustrada, de una construcción que garantice la seguridad necesaria para los corredores, y de una altura de al menos 120 cm, se alzarán sobre el borde interior de la zona de seguridad, salvo si se reúnen las condiciones siguientes:

- 1) no hay estribos o desnivel abrupto entre el área interior y la zona de seguridad, o entre el área interior y
- 2) el interior de la zona de seguridad, y en una distancia de 10 m de la banda azul, no se encontrará ninguna persona u objeto no autorizado según el artículo 3.6.072.

La balaustrada debe ser transparente y en ningún caso se podrán colocar pantallas de publicidad en ella.

En los lugares donde el área interior se sitúe a un nivel inferior de 1,5 metros o más en relación con el borde interior de la zona de seguridad deben colocarse protecciones complementarias (redes, vallas, etc.) para reducir los peligros derivados de eventuales y accidentales salidas de pista.

Las puertas situadas eventualmente en la balaustrada deben tener un cerrojo fácil y fiable. Deben estar cerrados durante el desarrollo de las carreras y entrenamientos.

(Texto modificado el 01.01.02; 26.08.04)

Perfil

3.6.073 En cualquier punto de la pista, el corte transversal debe presentar, desde el borde interior al borde exterior, un perfil rectilíneo. En los virajes el borde interior debe estar enlazado con la zona azul mediante un redondeado.

REGLAMENTO UCI DEL DEPORTE CICLISTA

3.6.073 bis En cualquier punto de la pista y de la zona de seguridad, una elevación, perpendicular a la superficie, como mínimo de tres metros debe ser garantía libre de cualquier obstáculo.
(Texto modificado el 01.01.02)

Superficie

3.6.074 La superficie de una pista debe ser completamente plana, homogénea y no abrasiva. Las tolerancias de planimetría de la superficie serán de 5 mm sobre 2 metros. El revestimiento debe ser uniforme en todos sus aspectos sobre la totalidad de la superficie de la pista. Los revestimientos destinados a mejorar la calidad de rodadura sobre una sola parte de la pista, están prohibidos.
(Texto modificado el 01.01.02)

3.6.075 El color de la superficie de la pista debe permitir una buena visibilidad de las líneas de demarcación.

MARCAJES

Pintura

3.6.076 Cualquier marca, línea, publicidad u otra sobre la pista debe ser realizada con una pintura o producto no deslizante y que no modifique las propiedades de adherencia, la consistencia ni homogeneidad de la superficie.
(Texto modificado el 01.01.02)

3.6.077 Las inscripciones publicitarias sobre la superficie de la pista deben estar situadas por encima de la línea de stayers, en una banda longitudinal comprendida entre 50 cm del borde exterior de esta línea y 50 cm de la balaustrada (borde exterior de la pista), Cualquier inscripción publicitaria está prohibida en la zona comprendida entre un metro antes y un metro después de las líneas de persecución y de los 200 metros, así como en la zona comprendida entre tres metros antes y tres metros después de la línea de llegada siendo que esta distancia se mide, a cada lado, con relación al límite de la banda blanca.
(Texto modificado el 01.01.02)

3.6.078 Las líneas longitudinales contempladas en los artículos 3.6.079 al 3.6.081 tienen un ancho constante de cinco centímetros. Las líneas transversales contempladas en los artículos 3.6.082 al 3.6.084 tienen un ancho constante de cuatro centímetros.

Marcaciones longitudinales:

Línea de medición

3.6.079 A 20 centímetros del borde interior de la pista se traza una línea de color negro sobre fondo claro o blanca sobre fondo oscuro, denominada "línea de medición", numerada cada 10 metros y marcada cada 5 metros. La longitud de esta línea de medición se toma sobre su borde interior.

Línea de sprinters.

3.6.080 A 85 centímetros del borde interior de la pista se traza una línea roja denominada "Línea de sprinters".
La distancia de 90 centímetros se mide sobre el borde interior de la línea roja.
(Texto modificado el 21.01.06)

Línea de stayers

3.6.081 A un tercio del ancho total de la pista pero como mínimo a 2,45 metros del borde interior de la pista, se traza una línea azul denominada "línea de stayers".
La distancia se mide sobre el borde interior de la línea azul.
(Texto modificado el 21.01.06)

Marcaciones transversales

Línea de meta

3.6.082 La línea de meta estará situada al final de una línea recta a varios metros antes de la entrada en el viraje y en principio, delante de la tribuna principal.
Será una línea transversal negra de 4 centímetros de ancho centrada sobre una banda blanca de 72 centímetros de ancho.
Esta marca sobre la pista debe continuar sobre toda la altura de la parte rellena de la balaustrada.

REGLAMENTO UCI DEL DEPORTE CICLISTA

Línea de los 200 metros

3.6.083 200 metros antes de la línea de meta será trazada una línea blanca transversalmente a la pista, línea a partir de la que serán tomados los tiempos para las pruebas de velocidad.

Línea de persecución

3.6.084 A la mitad exacta de las líneas rectas de la pista se traza, en una prolongación de una sobre la otra, transversalmente y por la mitad del ancho de la pista, dos líneas rojas para señalar los puntos de llegada de las carreras de persecución.

EQUIPAMIENTO

Túnel de acceso

3.6.085 El acceso a la zona central, que se sitúa en el interior de la zona de seguridad, debe estar obligatoriamente asegurado por uno o varios túneles.

Zona de los corredores

3.6.086 En una zona central deben acondicionarse unas áreas donde los corredores puedan cambiarse y realizar calentamiento así como zonas de espera cerca de las líneas de persecución y de meta.

Balaustrada

3.6.087 El borde exterior de la pista debe estar rodeado de una balaustrada de protección para proteger a los corredores y a los espectadores. Debe ser estable y estar sólidamente anclada y tener una altura total de al menos, 90 centímetros. La parte interior debe ser completamente maciza y lisa sobre al menos, 65 cm por encima de la pista y no presentar ninguna aspereza ni parte saliente.

En los lugares en los que el área exterior de la pista se sitúa a un nivel inferior de al menos 1,5 m en relación con el borde exterior de la superficie de la pista, deberán ser colocadas protecciones suplementarias (redes vallas, etc.) para reducir los riesgos emanados de eventuales salidas accidentales de la pista.

El color de la balaustrada exterior debe resaltar especialmente en relación con el color de la pista.

Las puertas situadas eventualmente en la balaustrada exterior deben imperativamente, abrirse hacia el exterior y poseer un cerramiento fácil y fiable. Deben estar cerrados durante el desarrollo de las carreras y entrenamientos.

(Texto modificado el 01.01.02)

Diversos

3.6.088 Un cuenta vueltas, bien visible para los corredores y los espectadores, así como una campana audible en el recinto del velódromo deberá estar situada próxima a la línea de llegada.

Para las pruebas de persecución, campana y cuenta vueltas serán situados de los dos lados de la pista, próximos a las líneas de persecución, conforme a lo establecido en el artículo 3.2.066.

(Texto modificado el 01.01.02)

3.6.089 Debe estar previsto un sistema de cronometraje con bloque de salida, relojes de salida, bandas de contacto y un marcador electrónico (tiempos a la milésima de segundo, vueltas, puntos etc.), así como un sistema de foto finish o video finish para juzgar fácilmente las llegadas y una sonorización general claramente audible en el recinto del velódromo.

Las bandas de contacto deben estar dispuestas en todo el ancho de la pista o bien será instalado un sistema, reconocido, de detección luminosa.

(Texto modificado el 01.01.02)

Alumbrado

3.6.090 Debe estar prevista una iluminación adecuada que responda a las condiciones de seguridad en vigor en el país.

El sistema de iluminación debe estar duplicado con otra iluminación de socorro independiente de la red eléctrica, capaz de producir, de manera instantánea, una intensidad de al menos 100 Lux durante cinco minutos.

Durante los entrenamientos sin espectadores, la iluminación vertical debe ser de 300 Lux como mínimo. Durante las competiciones debe ser de 1.400 Lux como mínimo para los Campeonatos del

REGLAMENTO UCI DEL DEPORTE CICLISTA

mundo elite y los Juegos olímpicos (velódromos homologados en 1ª categoría), de 1.000 Lux como mínimo para los velódromos homologados en 2ª categoría y de 500 Lux como mínimo para los velódromos homologados en 3ª y 4ª categorías.

(Texto modificado el 01.01.02)

ESPACIOS FUNCIONALES

Podio del juez de llegada

3.6.091 Debe preverse un podio para el juez de llegada que estará situado en el área central enfrente de la línea de meta.

Zona para el colegio de comisarios

3.6.092 Una zona adecuada deberá estar previsto para los comisarios en el centro de la pista adyacente a la línea de llegada.

(Texto modificado el 01.01.02)

Zona para el juez árbitro

3.6.093 En el exterior de la pista debe instalarse una pequeña zona para el juez árbitro. Deberá estar situado en un lugar tranquilo y aislado que permita tener una vista general dominante y completa de la pista, por ejemplo en lo alto de la tribuna frente a la línea de meta. Durante las competiciones, un sistema de enlace por radio deberá instalarse para el juez árbitro y los otros comisarios, especialmente el starter y el presidente del colegio.

Los velódromos de 1ª y 2ª categoría deberán, además, poner a disposición del juez árbitro un sistema de toma de vistas y vídeo con cámara lenta que permita visionar todas las secuencias de la carrera.

Podio central para el starter

3.6.093 bis En medio del área central, frente a las líneas de persecución, debe preverse un podio para el starter, que debe tener una superficie de 3 a 4 m² y que debe estar elevado en relación con el nivel de la pista.

(Texto modificado el 01.01.02)

HOMOLOGACIÓN DE LOS VELÓDROMOS

3.6.094 En su homologación, los velódromos serán clasificados en cuatro categorías en función de la calidad técnica de la pista y de las instalaciones. La categoría determina el nivel de las competiciones que pueden organizarse en el velódromo, como se indica en la siguiente tabla:

CATEGORIA	HOMOLOGACION	NIVEL DE LAS PRUEBAS
1	UCI	Campeonatos del mundo elite y Juegos olímpicos
2	UCI	Copas del mundo; Campeonatos continentales y Campeonatos del mundo juniors
3	UCI	Otras pruebas internacionales
4	Federación nacional	Pruebas nacionales

3.6.095 Las pistas de las categorías 1 y 2 deben responder a los siguientes criterios (Calculados para velocidades que tengan un mínimo de seguridad de 85 km/h hasta un máximo de 110 km/h):

Longitud de la pista	250 m	285,714 m	333,33 m	400 m
Radio del viraje	19-25 m	22-28 m	25-35 m	28-50 m
Anchura	7-8 m	7-8 m	7-9 m	7-10 m

Las demás pistas deben estar concebidas para garantizar una velocidad mínima de seguridad de al menos 75 km/h.

(Texto modificado el 01.01.02)

3.6.096 La solicitud de homologación será hecha a la UCI por la federación nacional del país donde esté situado el velódromo.

3.6.097 La solicitud de homologación debe ser dirigida a la UCI dos meses antes de la fecha prevista de inspección. Debe ir acompañada de un expediente técnico completo conforme al modelo standard de la UCI.

REGLAMENTO UCI DEL DEPORTE CICLISTA

La UCI puede exigir cualquier documento o información complementaria.

(Texto modificado el 01.01.02)

3.6.098 La federación nacional debe organizar la inspección del velódromo en presencia de un especialista encargado de efectuar las mediciones reglamentarias bajo la dirección de un delegado de la UCI. En esta ocasión debe preverse un ensayo de la pista por un grupo de corredores.

Todos los gastos ocasionados por la inspección del velódromo serán a cargo del demandante, la federación nacional es responsable solidariamente con éste.

El cargo del delegado de la UCI lo será conforme alas condiciones de las Obligaciones financieras en vigor.

(Texto modificado el 01.01.02)

3.6.099 Un acta detallada de la inspección será redactada por el delegado de la UCI y refrendado por los responsables de la medición de la pista y un representante de la federación nacional.

3.6.100 Si la UCI estima que existen elementos que se oponen a la homologación, invitará al solicitante a que argumente lo que considere sobre estos elementos antes de tomar una decisión. En su defecto y si el velódromo no es homologado, la federación puede cursar un recurso ante el **TAS**.

(Texto modificado)

3.6.101 Cualquier modificación o reparación de las instalaciones posteriores a la inspección del velódromo anula la homologación. Una nueva homologación será sometida al procedimiento previsto en los artículos 3.6.097 y siguientes.

(Texto modificado el 01.01.02)

CAPITULO VII EQUIPOS DE PISTA

[Capítulo introducido el 31.05.04]

§1 Identidad

3.7.001 Un equipo de pista es una formación, que comprende al menos tres corredores y su responsable financiero, constituido para participar en las pruebas internacionales en pista.

(Texto modificado el 30.03.09)

3.7.002 El equipo esta constituido por el conjunto de corredores empleados por el mismo responsable financiero, del mismo responsable financiero, sponsors y de todas las otras personas contratadas por el responsable financiero y/o los sponsors para el funcionamiento del equipo (manager, director deportivo, entrenador, cuidador, mecánico, etc.). Es designado por una denominación particular y registrado en la UCI según la presente reglamentación.

3.7.003 Los equipos de pista pueden participar en las pruebas de las siguientes especialidades:

- Velocidad
- Keirin
- 1000/500 m. contra el reloj
- Velocidad por equipos
- Persecución individual
- Carrera a los puntos
- Scratch
- Madison
- Persecución por equipos

3.7.004 Los sponsors son personas, firmas u organismos que contribuyen al financiamiento del equipo. De entre los sponsors, dos como máximo son designados como patrocinadores principales del equipo. Si ninguno de los dos patrocinadores principales no es el responsable financiero del equipo, este responsable financiero no puede ser más que una persona física o jurídica cuyos ingresos comerciales provienen sólo de ingresos de publicidad.

3.7.005 El o los patrocinadores principales así como el responsable financiero deben comprometerse con el equipo por un número entero de años civiles.

3.7.006 El nombre del equipo es obligatoriamente aquel de la firma o la marca del patrocinador principal o de los patrocinadores principales, o de uno de los dos.

3.7.007 La homonimia de los equipos, de patrocinadores principales y de responsables financieros está prohibida. En caso de candidaturas nuevas y simultáneas que contengan una homonimia, la prioridad se decidirá sobre la base de la antigüedad de dicha denominación.

REGLAMENTO UCI DEL DEPORTE CICLISTA

3.7.008 El equipo debe afiliarse a la federación nacional miembro de la UCI de la nacionalidad de la mayoría de sus corredores. En interés de un desarrollo del ciclismo en pista el comité directivo puede acordar una derogación a esta regla.

§ 2 Estatuto jurídico y financiero

3.7.009 El responsable financiero de los corredores formando parte del equipo debe ser una persona física o jurídica teniendo la capacidad jurídica de contratar personal. Él firma los contratos con los corredores.

3.7.010 Los patrocinadores principales del equipo distintos al responsable financiero, son solidarios del pago de tres (3) meses del salario en caso de falta de pago del responsable financiero así como de las obligaciones financieras a cargo del equipo frente a la UCI y las federaciones nacionales, incluidas las multas.

§ 3 Registro en la UCI

3.7.011 Cada año los equipos deben registrarse en la Unión Ciclista Internacional.

3.7.012 Los equipos deben al mismo tiempo hacer registrar sus corredores.

3.7.013 Los equipos deben comunicar la lista de su personal y de sus corredores para control y registro de la UCI como muy tarde 15 días antes del comienzo del periodo de la clasificación individual UCI por puntos de corredores de pista.

En la lista, los equipos indicarán:

1. la denominación exacta del equipo
2. las señas completas (dirección, e-mail, teléfono, fax) a los cuales pueden ser enviadas todas las comunicaciones destinadas al equipo.
3. los nombres y dirección de los patrocinadores principales, del responsable financiero, del manager, del director deportivo y del director deportivo ajunto.
4. los apellidos, nombre, dirección, nacionalidad y fecha de nacimiento de los corredores, la fecha y el número de su licencia así como la instancia que le ha expedido.
5. una copia de los contratos entre el EP y sus corredores.

3.7.014 El artículo 3.7.013 se aplica igualmente a todas las modificaciones de la lista. Estas modificaciones deben ser inmediatamente sometidas por los equipos a la UCI para su aprobación.

3.7.015 Sólo los equipos que figuren en la lista de la UCI pueden recibir las ventajas vistas en el artículo 3.7.019.

3.7.016 Del hecho de su inscripción y de su registro anual, los equipos y en particular el responsable financiero y los sponsors se obligan a respetar los estatutos y reglamentos de la UCI y de las federaciones nacionales y a participar en las manifestaciones ciclistas de una manera deportiva y leal. El responsable financiero y los patrocinadores principales son solidarios de todas las obligaciones financieras del equipo frente a la UCI y de las federaciones nacionales, incluidas las multas.

3.7.017 El registro del equipo en la UCI da lugar a un derecho de registro a cargo del equipo a pagar como muy tarde un mes después del comienzo del periodo de la clasificación individual UCI por puntos en curso. El montante es fijado anualmente por el comité directivo de la UCI.

3.7.018 Con su solicitud de registro, cada equipo debe someter a la UCI un diseño (gráfico) de su maillot en color con los logos de los sponsors.

3.7.019 Los equipos registrados en la UCI se beneficiarán de las siguientes ventajas:

1. inclusión en la clasificación de los equipos pista de la UCI.
2. servicios de información y de publicación además de las distribuciones regulares.
3. servicio de inscripción prioritaria para los acontecimientos principales de la UCI.
4. tarifas preferentes, negociadas, para los alojamientos y alimentación en las pruebas de la copa del mundo.

§ 4 Equipos y corredores

3.7.020 El equipo es el conjunto de corredores de un equipo pista para participar en las pruebas especificadas en el artículo 3.7.003.

3.7.021 El número de corredores de un equipo no puede ser superior a 10.

3.7.022 Un corredor no puede comprometerse con un organizador, cualquiera que sea, a participar en una prueba a condición de haber obtenido el acuerdo previo de su responsable financiero o de su

REGLAMENTO UCI DEL DEPORTE CICLISTA

delegado. Este acuerdo es considerado como adquirido si, debidamente solicitado, este último no ha respondido en un plazo de diez días.

§ 5 Contrato de trabajo

3.7.023 La pertenencia de un corredor al equipo de un equipo de pista depende obligatoriamente del establecimiento de un contrato que debe contener como mínimo las estipulaciones del contrato – tipo presente en el artículo 3.7.029.

3.7.024 Toda cláusula convenida entre el corredor y el responsable financiero que perjudique los derechos del corredor previstos en el contrato – tipo es nulo.

3.7.025 Todo contrato entre un equipo y un corredor debe estar establecido en tres originales como mínimo. Un original será enviado a la UCI.

§ 6 Fin del contrato

3.7.026 Al vencimiento de la duración prevista del contrato, el corredor es libre de entrar al servicio de otro responsable financiero. Todo sistema de indemnización por traspaso está prohibido.

§ 7 Disolución de un equipo de pista

3.7.027 Un equipo de pista debe anunciar su disolución o el fin de su actividad o incluso su incapacidad de respetar sus obligaciones, lo más pronto posible a los corredores, a sus otros miembros, a la UCI y a su federación nacional.

Desde este anuncio los corredores son de pleno derecho libres de contratar con un tercero para la temporada siguiente o por el periodo a partir del momento anunciado para la disolución, el fin de actividades o la incapacidad.

§ 8 Sanciones

3.7.028 Si un equipo pista, en su conjunto, no satisface en todo o en parte todas las condiciones previstas en el presente capítulo, no podrá participar en las pruebas ciclistas.

§ 9 Contrato-tipo de la UCI entre un corredor y equipo de pista

3.7.029 Entre los firmantes,

(Nombre y dirección del responsable financiero)

responsable financiero del equipo de pista (nombre del EP), afiliado a la (nombre de la federación nacional) y cuyos patrocinadores principales son:

1. (nombre y dirección) (si se da el caso, el mismo responsable financiero)
2. (nombre y dirección)
denominado en adelante como “el responsable financiero”

DE UNA PARTE

Y (nombre y dirección del corredor)

nacido en el

de nacionalidad

titular de una licencia expedida por

denominado en adelante como “el corredor”

DE OTRA PARTE

Se acuerda que:

- El Responsable Financiero constituye un equipo de ciclistas que, en el seno del equipo pista.....(nombre del equipo pista) y bajo la dirección de M (nombre del manager o del director deportivo), participa en las pruebas ciclistas en pista regidas por los reglamentos de la Unión Ciclista Internacional;
- El Corredor desea incorporarse al equipo de (nombre del equipo pista);

REGLAMENTO UCI DEL DEPORTE CICLISTA

- Las dos partes tienen conocimiento y se someten enteramente a los estatutos y a los reglamentos de la UCI y de sus federaciones nacionales afiliadas.

Siendo esto acordado, se conviene lo siguiente:

Artículo 1 - Contratación

El responsable financiero contrata al corredor, que acepta, en calidad de corredor de pista. La participación del Corredor en las pruebas que dependan de otras disciplinas, será convenida entre las partes caso por caso.

Artículo 2 - Duración

El presente contrato se concierta por una duración determinada, iniciándose ely finalizando el.....

Artículo 3 - Remuneraciones

El Corredor tiene derecho a un salario bruto anual de Este salario no podrá ser inferior al salario mínimo legal, o, en su defecto, usual, al que es pagado o debe de ser pagado a los trabajadores empleados a tiempo completo en el país donde la federación nacional ha expedido la licencia al Corredor o en el país de la sede del equipo pista, si este salario es más elevado.

Si la duración del presente contrato es inferior a un año, el Corredor debe ganar, para este periodo, al menos la totalidad del salario anual previsto en la línea precedente, bajo deducción del salario contractual que habría podido ganar, en calidad de corredor, a través de otro responsable financiero en el curso del año precedente a la fecha final del presente contrato.

Esta disposición no es aplicable si el presente contrato es prorrogado.

Artículo 4 - Pago de la remuneración

1. El responsable financiero pagará el salario indicado en el artículo 3 en cuatro veces al menos, como muy tarde el último día laboral de cada periodo de tres meses.

2. En caso de suspensión en aplicación de los reglamentos de la UCI o de una de sus federaciones afiliadas, el Corredor no tendrá derecho a la remuneración indicada en el artículo 3 durante y por la parte de la suspensión superando un mes.

3. A falta de pago en el momento de su vencimiento de los montantes netos de las remuneraciones indicadas en el artículo 3, el Corredor tiene derecho a las mejoras siguientes, de pleno derecho y sin requerimiento:

- a) Un recargo de un 5% para cada uno de los cinco días laborables de retraso a partir del cuarto.
- b) Después, un recargo del 1% para cada día laborable.

El recargo total no podrá sobrepasar el 50% del montante debido.

Artículo 5 – Seguros

El responsable financiero establecerá para el corredor una cobertura de seguro apropiada a fin de asegurar una indemnización razonable en el caso que sobrevenga un accidente o una enfermedad que afecte la capacidad del corredor a cumplir con sus obligaciones contractuales frente a sus competiciones.

Artículo 6 - Primas y premios

El corredor tiene derecho a las primas y premios ganados en las competiciones ciclistas en las que haya participado para el equipo de pista, conforme a los reglamentos de la UCI y de sus federaciones afiliadas.

Las primas y los premios serán pagados en el más breve plazo, pero como muy tarde el último día laborable del mes siguiente al que los mencionados premios y primas hayan sido recibidos.

Artículo 7 - Obligaciones diversas

1. Le está prohibido al corredor, durante la duración del presente contrato, trabajar para otro equipo de pista o realizar publicidad de otros patrocinadores diferentes al equipo (nombre), salvo en los casos previstos por los reglamentos de la UCI y de sus federaciones afiliadas.

2. El Responsable financiero compromete a permitir al corredor a ejercer convenientemente su profesión, suministrándole el material y el equipamiento/vestimenta requerido y permitiéndole participar en un número suficiente de competiciones ciclistas, en equipo o individualmente.

3. El Corredor no puede tomar parte a título individual en una prueba salvo acuerdo expreso del responsable financiero. Se considerará que el responsable financiero ha dado su acuerdo si no responde en un plazo de diez días contados a partir del día de la petición. En ningún caso, el Corredor no puede tomar parte en el seno de otra estructura o de un equipo mixto en una prueba si el (nombre del equipo de pista) está ya inscrito en esta prueba.

En caso de selección nacional, el Responsable financiero está obligado a dejar participar al corredor en las pruebas y en los programas de preparación decididos por la federación nacional. El

REGLAMENTO UCI DEL DEPORTE CICLISTA

responsable financiero autoriza a la federación nacional a dar al corredor, únicamente en el plano deportivo, en su nombre y por su cuenta, toda instrucción que estime necesaria en el marco y para el tiempo que dure la selección.

En ninguno de los casos establecidos anteriormente, se suspenderá el contrato.

Artículo 8 - Traspasos

Al término del presente contrato, el corredor es totalmente libre de suscribir un nuevo contrato con otro responsable financiero, sin perjuicio de las disposiciones reglamentarias de la UCI.

Artículo 9. Fin del contrato.

Sin perjuicio de las disposiciones legales que rigen el presente contrato, este podrá rescindirse antes de su término en los casos y modalidades siguientes:

1. El Corredor podrá poner fin al presente contrato, sin preaviso ni indemnización:
 - a) Si el responsable financiero es declarado en quiebra, ruina o liquidación.
 - b) Si el responsable financiero principal se retira del equipo de pista y la continuidad del equipo de pista no es asegurada o también si el equipo de pista anuncia su disolución, el fin de sus actividades o su incapacidad de respetar sus obligaciones; si el anuncio se hace para una fecha determinada, el Corredor debe cumplir su contrato hasta esta fecha.
2. El Responsable financiero podrá poner fin al presente contrato, sin preaviso ni indemnización, en caso de falta grave del corredor y de suspensión en virtud de los reglamentos de la UCI por la duración que reste del presente contrato.
Se considerará en particular como falta grave, la negativa a participar en pruebas ciclistas convenidas, a pesar de los requerimientos del responsable financiero.
En caso necesario, el corredor deberá probar que no estaba en condiciones de participar en una prueba.
3. Cada una de las partes podrá poner fin al presente contrato, sin preaviso ni indemnización, en caso de incapacidad permanente del corredor para ejercer el ciclismo a título profesional.

Artículo 10 – Contra-cláusulas

Toda cláusula convenida entre las partes que sea contraria al contrato tipo entre un corredor y un equipo de pista y / o a los estatutos o reglamentos de la UCI y en virtud de la cual los derechos del Corredor fueran restringido, es nula.

Artículo 11 - Arbitraje.

Todo litigio entre las partes que afecte al presente contrato, será sometido al arbitraje, con exclusión de los tribunales, **por el colegio arbitral** de la UCI.

Firmado en _____ el _____

en tantos ejemplares, requeridos por la legislación aplicable al presente contrato, o sea más uno destinado a la UCI.

El Corredor

El Responsable Financiero

Bueno para garantía solidaria del pago de tres (3) meses de salario.

Patrocinador principal
del equipo de pista

Patrocinador principal
del equipo de pista

CAPITULO VIII CALENDARIO

Generalidades

3.8.001 Las pruebas en pista están inscritas en los calendarios según la clasificación y los criterios recogidos en los artículos 3.8.003 y 3.8.005.

El comité directivo de la UCI inscribe las pruebas en una y otra clase del calendario internacional según los criterios que establezca, teniendo en cuenta los criterios fijados en el artículo 3.8.003.

(Texto introducido el 01.01.04)

3.8.002 Sin perjuicio del artículo 1.2.014, si una prueba inscrita en una de las clases 1 a 3 indicadas en el artículo 3.8.003 no es organizada, sin el acuerdo de la UCI, será inscrita en la clase inferior el año siguiente, salvo si está ya inscrita en la clase 4.

(Texto introducido el 01.01.04; 26.08.04)

REGLAMENTO UCI DEL DEPORTE CICLISTA

Calendario internacional

3.8.003

Tipo de pruebas	Criterios	
Juegos Olímpicos Olímpicos	- Según los reglamentos de las pruebas ciclistas en los Juegos Olímpicos	
Campeonatos del Mundo	- Según los reglamentos del campeonato del mundo	
Mangas Copa del Mundo	- Según los artículos 3.4.004 a 3.4.007	
Campeonatos Continentales	- Ver artículo 3.8.004	
Juegos regionales		
Clase 1	- Mínimo 6 naciones participantes - Pruebas para Hombres Elite - Pruebas para: Junior (H/F), Sub23 (H/F) o Fémimas Elite (mínimo 3 categorías) - Mínimo 5 competiciones*	
Clase 2	- Mínimo 5 naciones participantes - Pruebas para Hombres Elite - Pruebas para: Junior (H/F), Sub23 (H/F) o Fémimas Elite (mínimo 2 categorías) - Mínimo 3 competiciones*	
Clase 3	- Mínimo 4 naciones participantes - Pruebas para Hombres Elite - Pruebas para: Junior (H/F), Sub23 (H/F) o Fémimas Elite (mínimo 2 categorías)	
	Tipo de pruebas	Criterios
Juegos Olímpicos Olímpicos		- Según los reglamentos de las pruebas ciclistas en los Juegos Olímpicos
Campeonatos del Mundo		- Según los reglamentos del campeonato del mundo
Mangas Copa del Mundo		- Según los artículos 3.4.004 a 3.4.007
Campeonatos Continentales		- Ver artículo 3.8.004
Juegos regionales		
Clase 1		- Mínimo 6 naciones participantes - Pruebas para Hombres Elite - Pruebas para : Junior (H/F), Sub23 (H/F) o Fémimas Elite (mínimo 3 categorías) - Mínimo 5 competiciones*
Clase 2		- Mínimo 5 naciones participantes - Pruebas para Hombres Elite - Pruebas para : Junior (H/F), Sub23 (H/F) o Fémimas Elite (mínimo 2 categorías) - Mínimo 3 competiciones*
Clase 3		- Mínimo 4 naciones participantes - Pruebas para Hombres Elite - Pruebas para: Junior (H/F), Sub23 (H/F) o Fémimas Elite (mínimo 2 categorías) - Mínimo 2 competiciones*
Clase 4		- Mínimo 4 naciones participantes

* Competición = una especialidad del programa de los campeonatos del mundo elite, organizada en una categoría.

(Texto introducido el 01.01.04)

REGLAMENTO UCI DEL DEPORTE CICLISTA

3.8.004 Para poder estar inscrito en el calendario internacional, los campeonatos continentales deben garantizar la participación de corredores de la menos 6 federaciones del continente, a la excepción de las confederaciones continentales que tengan menos de 6 federaciones.

..(Texto introducido el 01.01.04)

Calendarios nacionales

3.8.005

Tipo de pruebas	Participación
Campeonatos nacionales	Regida por las federaciones nacionales
Otras Pruebas	Regida por las federaciones nacionales

(Texto introducido el 01.01.04)

Capítulo IX MASTERS

(Capítulo introducido el 10.06.05)

Participación en las pruebas del calendario masters UCI

3.9.001 Todos los corredores de 35 años y más titulares de una licencia están autorizados a participar en los campeonatos mundiales masters de la UCI, con las excepciones siguientes:

- I. Todo corredor que sea miembro de un equipo cualquiera de Pista registrado en la UCI en el año en curso. o en la temporada en curso. La temporada es el periodo definido en el segundo párrafo del artículo 3.3.003.
- II. Todo corredor que haya participado en un campeonato del mundo, en los Juegos Olímpicos, campeonatos o juegos continentales, juegos regionales, juegos de commonwealth, o en una copa del mundo en el año en curso, a excepción de las pruebas para masters.
- III. todo corredor que haya participado en otra prueba del calendario internacional UCI del año/temporada en curso excepto las pruebas inscritas en el calendario masters.

(Texto modificado el 19.09.06; 30.01.09)

Licencias

3.9.002 Todos los candidatos para los campeonatos mundiales masters tienen que presentar una licencia válida en la permanente de la manifestación para que le entreguen un dorsal y ser autorizado a participar. La licencia debe ser extendida por la federación nacional del corredor afiliado a la UCI y tener una licencia válida por un año civil entero.

3.9.003 en las demás pruebas de los campeonatos masters mundiales, los corredores pueden participar con una licencia temporal o diaria, extendida por la federación nacional.

La licencia deberá mencionar claramente las fechas de inicio y finalización de su validez. La federación nacional velará para que el portador de una licencia temporal se beneficie durante su duración, de la misma cobertura de seguro y demás ventajas que los beneficiarios de una licencia anual.

Campeonatos masters mundiales

3.9.004 Los corredores inscritos en los campeonatos mundiales de masters que representen a su país son autorizados a llevar la vestimenta de su elección.

3.9.005 Todos los detalles específicos de cada campeonato mundial de masters en cada una de las categorías deberán obtenerlos a través del organizador o de la página web de la UCI.

3.9.006 Los campeonatos son normalmente organizados en grupos de edad de **cinco (5)** años: 35-39, 40-44, 45.49, etc. Según el número de participantes por grupo de edad, este último puede dividirse en grupos de edad inferior a cinco (5) años o agruparse con una categoría de edad cercana a la categoría en cuestión, en cualquier caso será establecida una única clasificación global.

No se organizará una prueba particular para una categoría de edad si no hay al menos seis corredores a la salida para las pruebas individuales o menos de doce corredores para las pruebas en grupo (por ejemplo carrera a los puntos)

(Texto modificado el 25.01.08; 30.01.09)

Mejores marcas

3.9.007 La comisión de pista de la UCI establecerá una lista de mejores marcas para los masters realizadas en contra el reloj, 200 metros, persecución individual y en la hora para todas las categorías de edad para hombres y para mujeres.

(Texto modificado el 25.01.08)

REGLAMENTO UCI DEL DEPORTE CICLISTA

3.9.008 Las mejores marcas establecidas con ocasión de los campeonatos del mundo masters deberán ser comunicadas a la comisión de pista UCI utilizando el formulario de solicitud de homologación para masters. A la solicitud deberán acompañarse los siguientes documentos: formulario de control antidopaje, prueba del cronometraje electrónico o manual; el lugar, la fecha y la naturaleza de la competición; el resultado de la prueba en la cual la marca ha sido establecida. La solicitud debe ser refrendada por un comisario UCI designado para el evento en cuestión.
(Artículo introducido el 13.06.08)

3.9.009 Las mejores marcas establecidas con ocasión de una competición de masters deberán ser comunicadas a la comisión de pista de la UCI utilizando un formulario de solicitud de homologación para masters. A la solicitud deberán acompañarse los siguientes documentos: formulario de control antidopaje; prueba del cronometraje electrónico o manual; el lugar, la fecha y la naturaleza de la competición, el resultado de la prueba en la cual la marca ha sido establecida. La solicitud debe ser refrendada por un comisario UCI designado para el evento en cuestión.
Texto modificado el 19.09.06)

3.9.010 Las mejores marcas establecidas fuera de competición (ejemplo: mejor marca de la hora) deberán igualmente ser comunicadas a la comisión de pista de la UCI utilizando un formulario de solicitud de homologación. A la solicitud deberán acompañarse los siguientes documentos: formulario de control antidopaje; prueba del cronometraje electrónico o manual; el lugar, la fecha y la naturaleza de la marca. El formulario debe ser refrendado por un comisario que haya asistido a la marca.

3.9.011 Las mejores marcas son homologadas por la comisión de pista de la UCI.

3.9.012 Para el resto, (especialmente para las cuestiones ligadas al dopaje, ver título 14) se aplicará el reglamento de los récords del mundo (capítulo V)
(Texto modificado el 13.06.08)

REGLAMENTO UCI DEL DEPORTE CICLISTA

(Anexo 1)

UCI SOLICITUD DE HOMOLOGACIÓN DE RÉCORD DEL MUNDO

Fecha de la marca:.....
Fecha de envío de la solicitud: el.....
(Esta solicitud debe llegar a la UCI en un plazo de, al menos, un mes máximo después de la fecha de la marca – Informar por fax a la UCI de forma inmediata)
El Secretario General de la Federación Nacional:.....

VELÓDROMO

Nombre del velódromo y lugar:.....
Longitud de la pista:.....metros. Material:.....(madera, cemento, hormigón)
Cubierto o descubierto:.....
Homologado por la UCI: el.....

ACTA

Solicitud de homologación de récord del mundo de:.....
(Hombre – Mujer – Junior Hombre – Junior Mujer)

Distancia:.....

Salida (parada o lanzada):.....

Fecha de la tentativa:..... Resultado alcanzado:.....

Nombre completo del corredor:..... Nacionalidad:.....
(Apellidos) (Nombre)

Hora de salida del recordman:.....

Con ocasión de una competición / Tentativa especial:.....

Observaciones:.....
.....
.....

Certificación de la marca por los oficiales

Los abajo firmantes, oficiales, certifican que esta tentativa se ha realizado conforme a los Reglamentos de los Récords de la Unión Ciclista Internacional.

Función	Apellidos	Nombre	Firma
Delegado Técnico UCI			
Comisarios Internacionales UCI			
Cronometradores oficiales			
(manual)			
(electrónico)			
Inspector Antidopaje UCI			

Adjuntar al dossier: - Cinta de registro de tiempos del cronometraje electrónico.
- Formulario de control antidopaje.

Lugar y fecha:.....

Firma del Comisario Internacional UCI:.....

Nota: El presente acta se realiza conforme a los reglamentos de los récords del mundo.